

数显指示表

高质量 / 高精度 / 高可靠性的比较测量工具

ID-CX ABSOLUTE 数显指示表 543 系列 — 标准型

- 指示表打开后, ABS (absolute) 传感器可恢复最后的原点位置。
注: 对于原点设置 (详细信息参见 F-18 页) “数显指示表的原点设置”。
- 三丰公司的 ABSOLUTE 线性编码器, 因消除了超速误差而使可靠性得以提高。
- 通过设定上限和下限值, 可进行公差判定测量。
- 仅一块电池就能实现连续使用约 7,000 小时的使用寿命。
- 配有数据输出端口, 使其能连入测量网络系统和统计过程控制系统。(详细信息参见 A-3 页)



• 大型号液晶显示屏

大型号液晶显示屏可显示 11mm 字符, 该字符的面积是现有产品 (显示 8.5mm 字符) 字符面积的 1.5 倍, 从而测量值极易读取。



• 三大按钮

流行的三大按钮设计, 用在像 ABS ID-N/D-B 抗冷冻数显指示表, 使按钮和操作变得更容易。



• 330° 旋转显示

显示表盘可以旋转 330°, 可以从所需角度轻松读取测量结果。



• 计算: $f(x) = Ax$

在测量夹具上放置 ID-CX, 设置乘数系数 (任意值), 可以不使用换算表直接得到测量结果 (见下图示例), 使测量效率得到提高。



• 函数锁定

设置函数锁定可以防止由于疏忽改变预置函数的设置, 保证测量结果的可靠性。



ABSOLUTE™ (详细信息参见 IX 页)



测量仪器附带检查成绩单
详细信息参见 U-12 页

规格

精度: 参见规格 (不包括量化误差)
分辨力: 0.01mm 型 0.01mm
0.001mm 型 0.01mm/0.001mm
显示: 6 位 LCD 指示
长度基准: ABSOLUTE 静电电容式线性编码器
最大反应速度: 无限制 (不支持扫描型测量)
测力: 参见规格
轴套直径: 8mm (ISO/JIS 型)
电池: SR44 (1 个), 938882 用于数显显示 (标准附件)
电池寿命: 正常使用情况下约为 7,000 小时
防尘 / 水防护等级: 达到 IP42 防护等级

功能

原点设置、调零、GO/±NG 判断、计数方向转换、自动电源开 / 关、内置计算、函数锁定、数据保持、数据输出
警告: 低电压、计算误差、溢出错误、公差极限设置错误

选件

- 21EZA198: 测杆提升杆 (12.7mm ISO/JIS 型)
- 21EZA105: 测杆提升旋钮 (12.7mm ISO/JIS 型)*
- 21EZA197: 测杆提升旋钮 (25.4mm 型)
- 21EZA200: 测杆提升旋钮 (50.8mm 型)
- 540774: 测杆提升线缆 (12.7mm 和 25.4mm)
- 02ACA571: 附加测杆弹簧 (25.4mm 型)**
- 02ACA773: 附加测杆弹簧 (50.8mm 型)**
- 101040: 带中心耳后盖 (25.4mm 和 50.8mm, ISO/JIS 型)
- 137693: 测杆提升杆 (测量范围: 25.4 和 50.8mm) (25.4mm 和 50.8mm 型号作为标准配置)

* 不适用于低测力型

** 指示表反向定位时使用

• U-WAVE-T 连接电缆 (160mm): 02AZD790F
脚踏开关: 02AZE140F

• SPC 电缆:
1m (905338)
2m (905409)

• USB-ITN-F (2m): 06AFM380F
• 三丰 Digimatic 微型处理器
DP-1VA LOGGER: 264-505DC

• 三丰指针式指示表测针 (详细信息参见 F-49 - F-53 页)
2 系列可更换后盖 (详细信息参见 F-54 页)

• 测量台架 (详细信息参见 F-79 - F-84 页)

规格

回程误差：分辨力为 0.01mm : 0.02mm 以下
 分辨力为 0.001mm : 0.002mm 以下
 重复精度：分辨力为 0.01mm : 0.01mm 以下
 分辨力为 0.001mm : 0.002mm 以下

低测力型测力的设置

• 543-404/404B

测杆方向	弹性	重量 (大约 0.1N)	最大测力
指向垂直向下	有	有	0.5N 以下
	有	无	0.4N 以下
	无	有	0.3N 以下
水平	有	无	0.2N 以下
	无	无	0.3N 以下

注释) 上表显示以外的其它组合不能保证。

• 543-394/394B

测杆方向	弹性	重量 (大约 0.1N)	最大测力
指向垂直向下	有	有	0.7N 以下
	有	无	0.6N 以下
	无	有	0.4N 以下
水平	无	无	不能保证

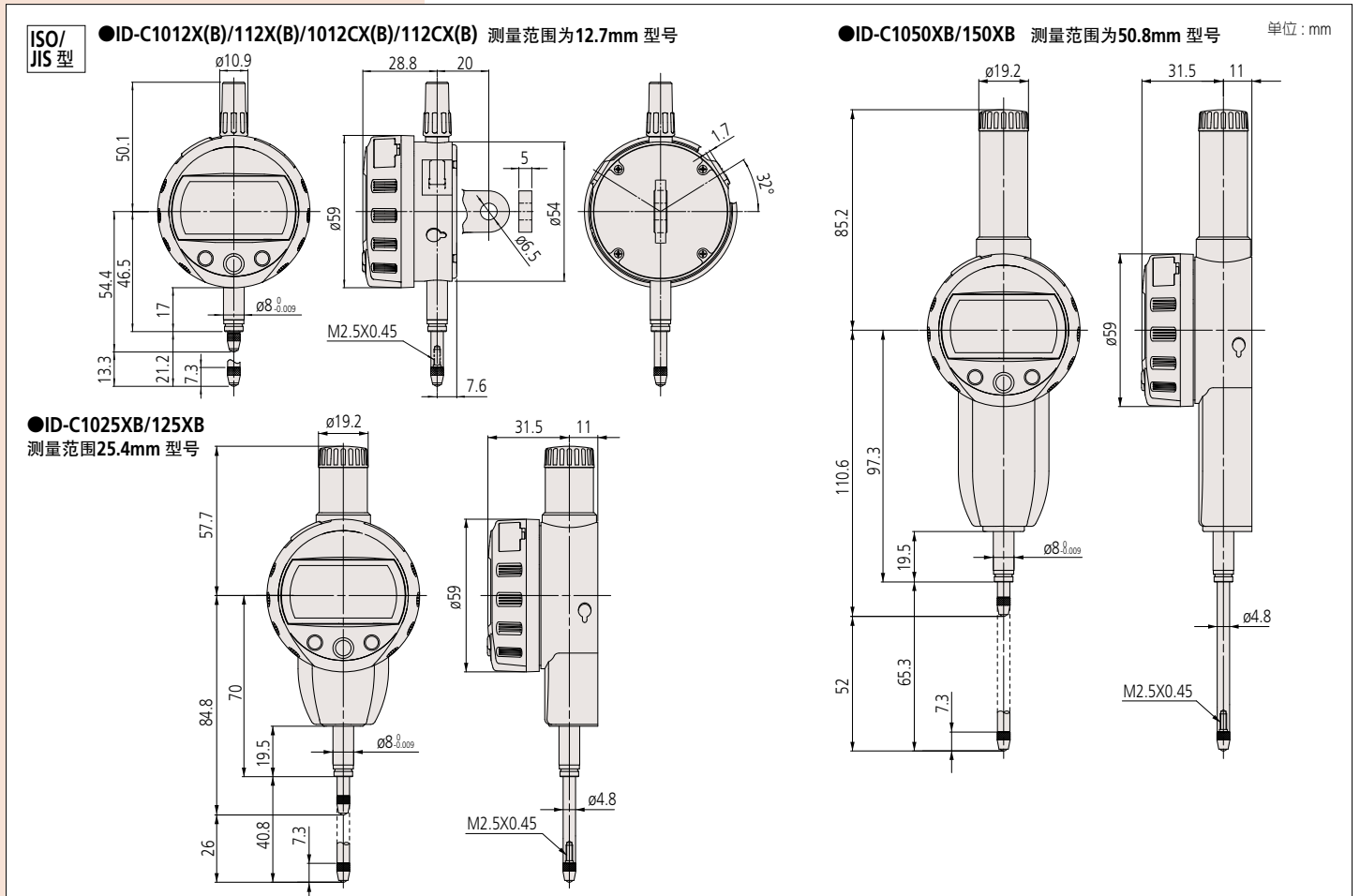
注释) 上表显示以外的其它组合不能保证。

规格

货号 (带耳后盖、平型后盖)		型号		分辨力	测量范围	全量程精度*	测力	备注
543-390	543-390B	ID-C112X	ID-C112XB	0.001mm	12.7mm	0.003mm	1.5N 以下	—
543-394	543-394B	ID-C112CX	ID-C112CXB	0.001mm	12.7mm	0.003mm	0.4N - 0.7N	低测力
—	543-470B	—	ID-C125XB	0.001mm	25.4mm	0.003mm	1.8N 以下	—
—	543-490B	—	ID-C150XB	0.001mm	50.8mm	0.005mm	2.3N 以下	—
543-400	543-400B	ID-C1012X	ID-C1012XB	0.01mm	12.7mm	0.02mm	0.9N 以下	—
543-404	543-404B	ID-C1012CX	ID-C1012CXB	0.01mm	12.7mm	0.02mm	0.2N - 0.5N	低测力
—	543-474B	—	ID-C1025XB	0.01mm	25.4mm	0.02mm	1.8N 以下	—
—	543-494B	—	ID-C1050XB	0.01mm	50.8mm	0.04mm	2.3N 以下	—

* 不包括量化误差。

尺寸



注：货号后加“B”的型号为平型后盖，其它为带耳后盖。
 (详细信息参见 F-54 页)