

## 数显卡尺 MarCal 18 ESA 轻便型



### 特性

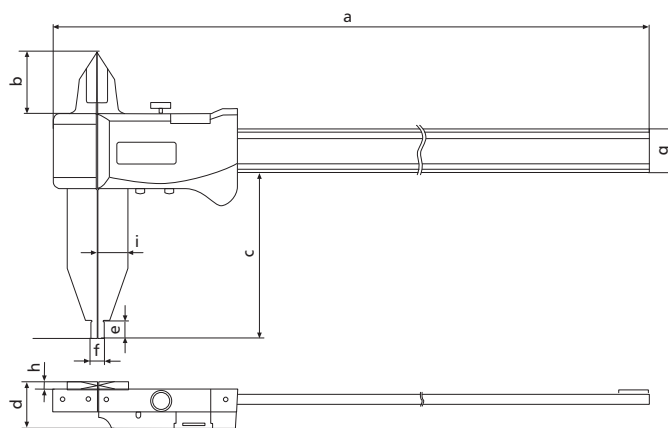
- |  |   |  |   |
|--|---|--|---|
| <p><b>功能:</b><br/>ON/OFF<br/>置零(屏幕数字归零)<br/>mm/inch<br/>HOLD(保持测量值)<br/>DATA(数据输出)</p> | <ul style="list-style-type: none"> <li>• 带滑动防尘板</li> <li>• 最高测量速度 1.5 m/sec(60 "/sec)</li> <li>• 数据输出: Opto RS232C (仅限300 mm)</li> <li>• 高对比度LCD显示屏, 字符高度6 mm 或 10.5 mm</li> <li>• 尺框和主尺由铝制成, 以减</li> </ul> | <ul style="list-style-type: none"> <li>轻整体重量, 表面带硬质镀层(1100HV)</li> <li>• 测量面由经过硬化处理的不锈钢制成</li> <li>• 棱形导轨面使移动更加顺畅</li> <li>• 刀口测量爪用于外尺寸测量</li> <li>• 圆弧测量爪用于内尺寸测量</li> <li>• 锁紧螺钉</li> </ul> | <ul style="list-style-type: none"> <li>• 标准配置: 包装盒</li> </ul> |
|--|---|--|---|

### 技术参数

测量范围		分辨力		示值误差 G			重量	订货号
mm	(inch)	mm	inch	mm	inch		kg	
300	(12")	0.01	.0005"	0.03	.001"	●	0.50	4112620
500	(20")	0.01	.0005"	0.03	.001"	—	1.40	4112621
800	(32")	0.01	.0005"	0.07	.0025"	—	1.60	4112622
1000	(40")	0.01	.0005"	0.08	.0032"	—	1.80	4112623

### Dimensions

mm	a	b	c	d	e	f	g	h	i
300	450	33	90	24.5	10	10	25	4.5	17
500	726	42	150	33.5	15	20	31.9	6	29
800	1026	42	150	33.5	15	20	31.9	6	29
1000	1226	42	150	33.5	15	20	31.9	6	29



### 附件

		订货号
电池 3V, 型号CR 2032		4102520
数据连接线 Opto RS232C(2m), 带SUB-D型9针	16 ESv	4102510

数据处理相关信息参见第11章