

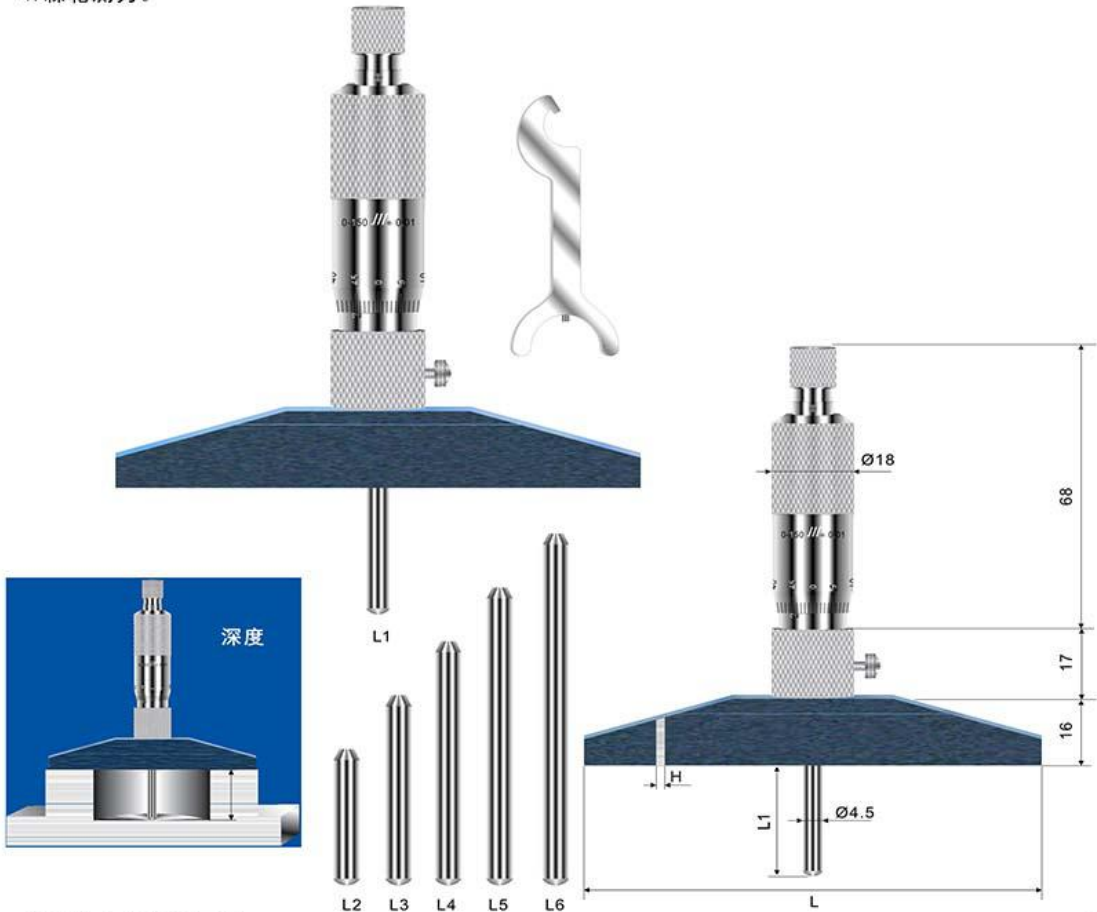


### 深度千分尺（插杆式）\*0~150mm

执行标准：GB/T 1218-2004

B 千分尺

1. 适用于零件深孔、深槽测量。
2. 成套高精度可换测杆，更换时无需重新对零。
3. 基座及测量杆选用优质淬火钢，耐磨性好。
4. 棘轮测力。



主要技术参数及尺寸

单位：m

产品代码	测量范围 mm	分度值 mm	精度 mm	测微头 行程	基座		测量杆						库存	
					L	H	L1	L2	L3	L4	L5	L6		
1011163020	0-25	0.01	0.004	25	76	18	25							常备
1011163019	0-100	0.01	0.005	25	100	18	25	50	75	100				常备
1011163021	0-150	0.01	0.007	25	100	18	25	50	75	100	125	150		常备