

游标高度尺

514 系列 — 带有可调主尺的标准高度尺

特点

- 可调节相对零点。
- 光滑的铬合金磨光杆上清晰的刻度十分易于读数。
- 坚固的超大型基座。
- 游标卡尺读数可借助专用放大镜获取。
- 带有硬质合金头的划线器。



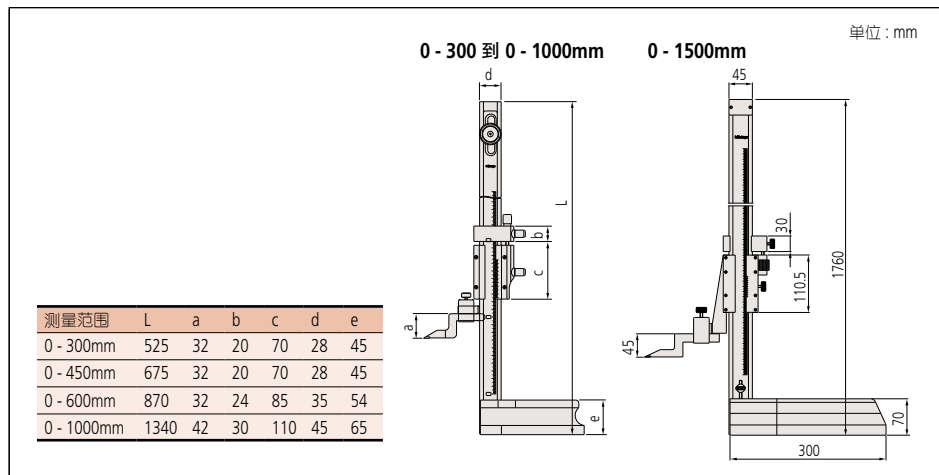
514-102

性能参数

公制型						
测量范围	货号	精度	分辨率	刻度调整	微调	备注
0 - 300mm	514-102	±0.04mm	0.02mm	15mm	4mm	—
0 - 450mm	514-104	±0.05mm	0.02mm	15mm	4mm	—
0 - 600mm	514-106	±0.05mm	0.02mm	15mm	7mm	—
0 - 1000mm	514-108	±0.07mm	0.02mm	25mm	6mm	—
0 - 1500mm	514-170	±0.18mm	0.05mm	25mm	20mm	带有放大镜

英制 / 公制型						
带有英制 / 公制双刻度的英制型						
测量范围	货号	精度	分辨率	刻度调整	微调	备注
0 - 12"	514-103	±.002"	.001"/0.02mm	.6"	.16"	—
0 - 18"	514-105	±.002"	.001"/0.02mm	.6"	.16"	—
0 - 24"	514-107	±.002"	.001"/0.02mm	.6"	.27"	—
0 - 40"	514-109	±.003"	.001"/0.02mm	1"	.24"	—

尺寸



技术参数

精度：
 ±0.04mm (测量范围小于等于 300mm 型号)
 ±0.05mm (测量范围小于等于 600mm 型号)
 ±0.07mm (测量范围小于等于 1000mm 型号)
 ±0.18mm (测量范围小于等于 1500mm 型号)

分度值：
 0.02mm 或 .001" (0.02mm)

主尺调整：
 15mm 或 25mm

滑块微调：
 4mm, 6mm, 7mm 或 20mm

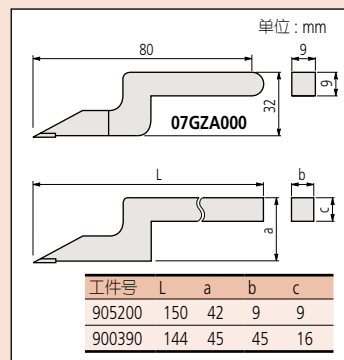
提供标准划线器

小于 600mm 型号：硬质合金头划线器 (**07GZA000**) 和划线器夹钳 (**05GZA033**)

0-1000mm 型号：硬质合金头划线器 (**905200**) 和划线器夹钳 (**05GZA033**)

0-1500mm 型号：硬质合金头划线器 (**900390**) 和划线器夹钳 (**905008**)

划线器尺寸



选件

07GZA003: 用于 300mm, 450mm, 600mm 型号的放大镜

07GZA015: 用于 1000mm 型号的放大镜

953638: 杠杆千分头固定杆 (长度: 50mm)

902053: 和固定杆一起使用的旋转夹钳

