



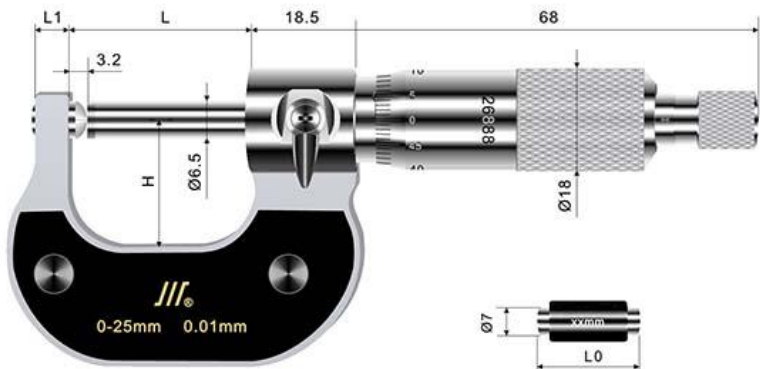
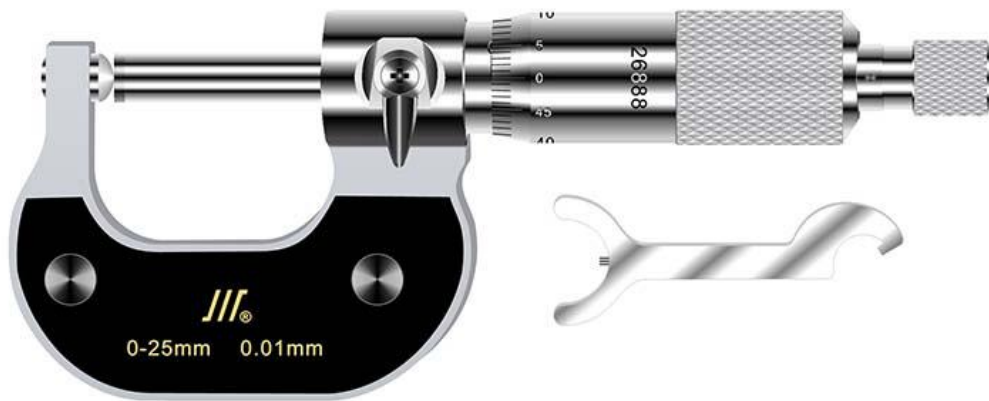
壁厚千分尺*0~100mm

执行标准: GB/T 6312-2004

B 千分尺

1. 适用于测量不同管形零件的壁厚尺寸
2. 硬质合金测量面。
3. 粉末冶金镀暗铬尺架。
4. 零位可调。
5. 棘轮测力。

B 千分尺



主要技术参数及尺寸

产品代码	测量范围 mm	分度值 mm	精度 mm	基本尺寸 (mm)			校对量杆 L0 (mm)	库存
				L1	L	H		
1011106001	0-25	0.01	0.004	5.7	31.4	22	-	常备
1011106002	25-50	0.01	0.004	5.7	56.4	27	25	常备
1011106003	50-75	0.01	0.005	7	81.4	44.5	50	常备
1011106004	75-100	0.01	0.005	7	106.4	57	75	常备