



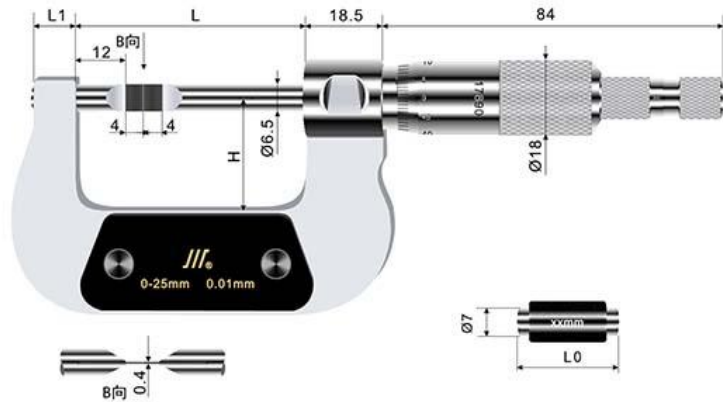
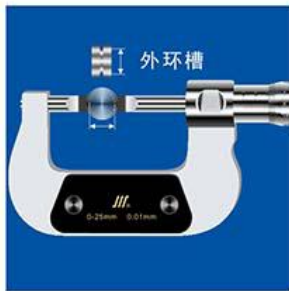
刀口千分尺*0~100mm

执行标准: Q/ 74034169-5.07-2013

B 千分尺

1. 适用于各种外环窄槽尺寸的测量。
2. 直进式测微螺杆。
3. 硬质合金测量面。
4. 粉末冶金镀铬尺架。
5. 零位可调。
6. 棘轮测力。

B 千分尺



主要技术参数及尺寸

产品代码	测量范围 mm	分度值 mm	精度 mm	基本尺寸 (mm)			校对量杆 Lo (mm)	库存
				L1	L	H		
1011168043	0-25	0.01	0.004	8	56.4	27	-	常备
1011168044	25-50	0.01	0.004	10	81.4	44.5	25	半备
1011168045	50-75	0.01	0.005	12	106.4	57	50	半备
1011168046	75-100	0.01	0.005	18	135	75	75	订产

