

数显指示表

高质量 / 高精度 / 高可靠性的比较测量工具

ID-F ABSOLUTE 数显指示表 543 系列 — 带有背灯的液晶显示屏

- 配有丰富的测量功能。
- 通过设置上、下公差进行 GO/±NG 判断，判断结果超出公差时，背灯显示由绿色变为红色。

绿色指示用于 GO 判断

红色指示用于 ±NG 判断



多功能型



543-551DC
ID-F125



543-553DC
ID-F150

- 数显·模拟显示，可以更便捷地对上 / 下限公差值和转向点进行读取。
- 采用三丰专有 ABS (absolute) 传感器，即使在电源关闭的情况下也可以恢复原点，每次电源接通时，无需进行原点恢复 *1。此外，这种传感器可有效避免由于测杆超速导致的测量误差，从而提高可靠性。
- 特有的 8.5mm 字符高度 LCD 便于读数。
- 外部电源型：不需更换电池。通过交流适配器 (标准配件) 供电。
- 分辨力可在 0.001mm/0.01mm 间切换。
- 配有数据输出端口，使其能连入测量网络系统和统计过程控制系统。(详细信息参见 A-3 页)

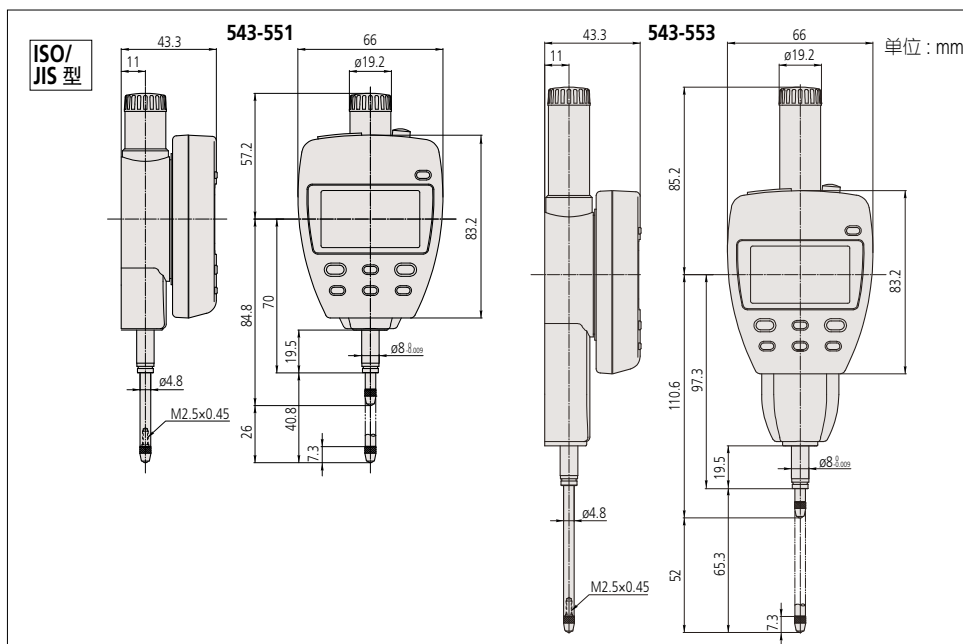
*1 对于原点设置，请参阅 F-18 页“数显指示表的原点设置”。

规格

货号	型号	分辨力	测量范围	全量程精度 *1
543-551DC	ID-F125	0.001mm, 0.01mm	25.4mm	0.003mm
543-557DC	ID-F150H		50.8mm	0.003mm
543-553DC	ID-F150		50.8mm	0.006mm

*1 不包括量化误差。

尺寸



ABSOLUTE™ (详细信息参见 IX 页)

规格

分辨力： 0.01mm/0.001mm
 显示： 6 位 LCD 指示，和 2 色背光模拟指示器
 长度基准： ABSOLUTE 静电电容式线性编码器
 最大反应速度：无限制
 测力： 1.8N 以下 (25.4mm 型)
 2.3N 以下 (50.8mm 型)
 测杆定位： 测杆垂直向下指向与测杆水平之间
 轴套直径： 8mm (ISO/JIS 型)
 标准测针： 901312 (ISO/JIS 型)
 电源： 9V DC (通过 AC 适配器) 06AEG302DC
 提升杆： 137693

功能

预调、调零、GO/±NG 判断、最大 / 最小值保持、
 跳动测量、分辨力转换、计数方向转换、
 电源开 / 关、数据输出
 警告：计算误差、溢出错误、公差极限设置错误

选件

- 540774: 测杆提升线缆 25.4mm
- 02ACA571: 附加测杆弹簧 (25.4mm/ 型)*3
- 02ACA773: 附加测杆弹簧 (50.8mm/ 型)*3
- 101040: 带中心耳后盖 (ISO/JIS 型)
- SPC 电缆： 1m (936937)
2m (965014)
- USB-ITN-D (2m)：06AFM380D
(必须使用 USB-ITPAK)
- U-WAVE-T 连接电缆 (160mm)：02AZD790D
脚踏开关：02AZE140D
三丰指针式指示表测针 *4
支持三丰标准 2 系列指针式指示表 *5
测量台架
*3 指示表反向定位时使用
*4 详细信息参见 F-49 - F-53 页
*5 详细信息参见 F-47 页

数显指示表补充信息

数显指示表的原点设置



规格

预置功能
公差判断 (3 段)

EC 计数器

542 系列 — 经济型、系统整合用显示装置



542-007DC
EC-101D

- 在显示屏上可以进行 3 挡设置。
- 可产生公差判断输出和数值输出。
- 符合 DIN 尺寸 (96x48mm) 和面板安装结构，易于安装在各个系统中。

规格

货号	542-007DC
型号	EC-101D
量化误差	±1
分辨力	0.01mm (±9999.99)/ 0.001mm (±999.999)
公差判断表示	LED 表示 (3 段、橙、绿、红)
公差判断输出	OK、+NG、-NG (开路)
数显输出	公差判断输出切换
控制输入	预置、显示保持 (公差判断时)
电源	AC 适配器 06AEG302DC
标准配件	AC 适配器、橡胶垫
使用温度	0°C ~ 40°C (20 ~ 80% 无冷凝)
保存温度	-10°C ~ 50°C (20 ~ 80% 无冷凝)
尺寸 (W×H×D)	96×48×84.6mm
重量	220g

尺寸

