

# 偏置卡尺

## 573, 536 系列 — ABSOLUTE Digimatic 型和游标型

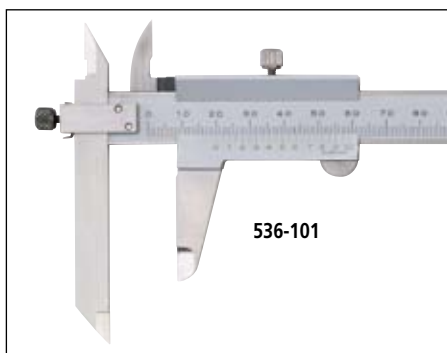
### 特点

- 主尺量爪可以测量阶差断面和难以测量的工件的尺寸。
- 带有深度测量杆。
- 带有 SPC 数据输出 (573 系列)。



IP67

573-601



536-101

### 性能参数

#### 公制型 数显型

测量范围	货号	精度
0 - 150mm	573-601	±0.02mm
0 - 150mm	573-611*	±0.02mm
0 - 200mm	573-602	±0.02mm
0 - 200mm	573-612*	±0.02mm
0 - 300mm	573-604	±0.03mm
0 - 300mm	573-614*	±0.03mm

\* 不带锁紧螺钉

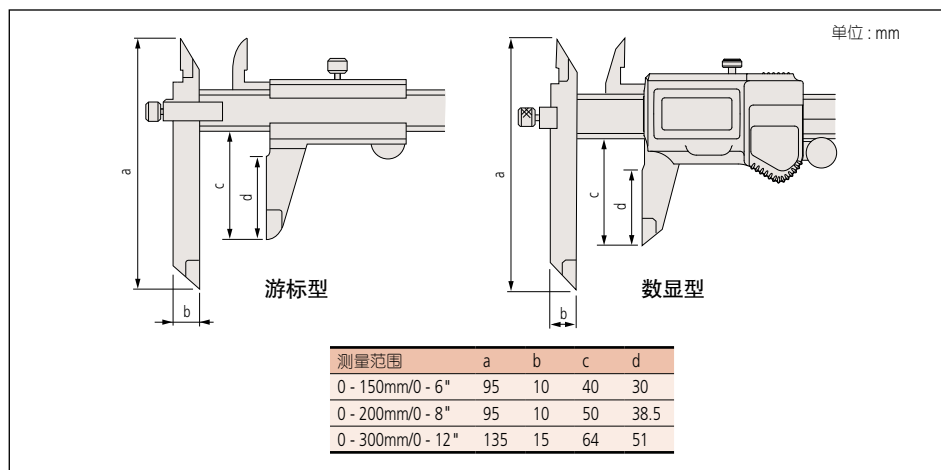
#### 公制型

测量范围	货号	精度
0 - 150mm	536-101	±0.05mm
0 - 200mm	536-102	±0.05mm
0 - 300mm	536-103	±0.08mm

#### 英制 / 公制型 数显型

测量范围	货号	精度
0 - 6"	573-701	±.001"
0 - 8"	573-702	±.001"
0 - 12"	573-704	±.0015"

### 尺寸



SPC

ABSOLUTE<sup>®</sup>  
Absolute System Patented by MITUTOYO

(参见 VIII 页)

www.tuv.com  
TÜVRheinland  
ID:2011207400

IP67

(参见 VIII 页)

### 技术参数

精度: 参见性能参数 (数显型号不包括量化偏差)  
分辨率\*: 0.01mm 或 .0005"/0.01mm  
分度值\*\*: 0.05mm  
显示\*: 液晶显示  
刻度类型\*: ABSOLUTE 静电电容型线性编码器  
最大响应速度\*: 无极限  
电池\*: SR44 (1 个), 938882  
电池寿命\*: 正常使用情况下约为 3 年 (1 年: 300mm 型)  
尘 / 水防护等级\*: 达到 IP67 防护标准  
\* 数显型 \*\* 普通型

### 数显型号功能

原点设置、调零、自动电源开 / 关、数据输出、英制 / 公制转换 (英制 / 公制型)  
警告: 低电压、计算错误

### 数显型号选件

05CZA624: 带有数据开关的 SPC 电缆 (1m)  
05CZA625: 带有数据开关的 SPC 电缆 (2m)  
02AZD790A: 用于 U-WAVE 带有数据开关的 SPC 电缆 (160mm)

