

# 游标卡尺

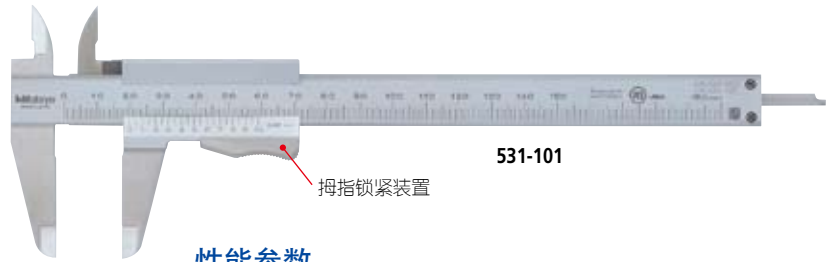
## 531 系列 — 带有拇指锁紧装置

### 特点

- 按下装有弹簧的拇指锁紧装置，才能移动副尺。
- 可测量外径、内径、深度和阶差。

### 技术参数

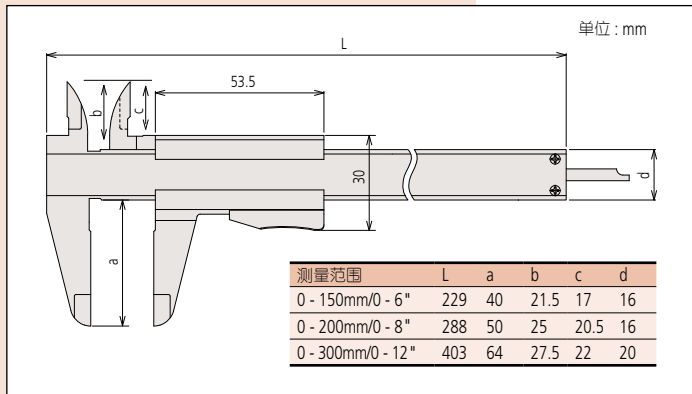
精度： 参见性能参数  
 分度值： 0.05mm, 0.05mm (1/128") 或 .001" (1/128")  
 高精度型： 0.02mm 或 0.02mm (.001")



531-101

拇指锁紧装置

### 尺寸



### 性能参数

公制型				
测量范围	货号	精度	深度测量杆	备注
0 - 150mm	531-101	±0.05mm	薄片	—
0 - 200mm	531-102	±0.05mm	薄片	—
0 - 300mm	531-103	±0.08mm	薄片	—

\* 分度值：0.02mm

公制 / 英制型 带有公制 / 英制双刻度					
测量范围	货号	精度	深度测量杆	英制分度值	备注
0 - 150mm	531-122	±0.05mm	薄片	1/128"	带有英制 / 公制转换标签
0 - 150mm	531-128*	±0.03mm	薄片	.001"	高精度型
0 - 200mm	531-108	±0.05mm	薄片	1/128"	—
0 - 200mm	531-129*	±0.03mm	薄片	.001"	高精度型
0 - 300mm	531-109	±0.08mm	薄片	1/128"	—
0 - 300mm	531-112*	±0.04mm	薄片	.001"	高精度型

\* 分度值：0.02mm

# 游标卡尺

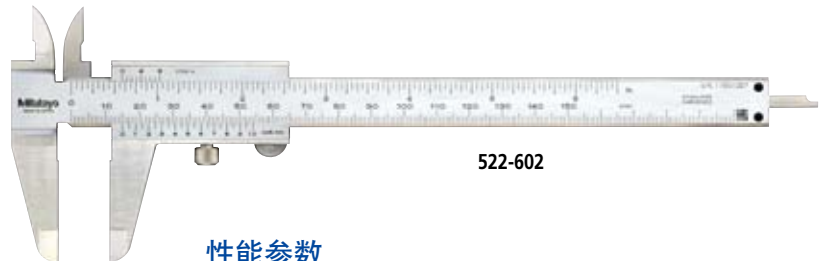
## 522 系列 — 无视差型

### 特点

- 主尺和游标尺为平面读数，有效避免了主尺钻石型 (八角型) 断面的视差。
- 可测量外径、内径、深度和阶差。
- 滑块下装有锁紧螺钉。

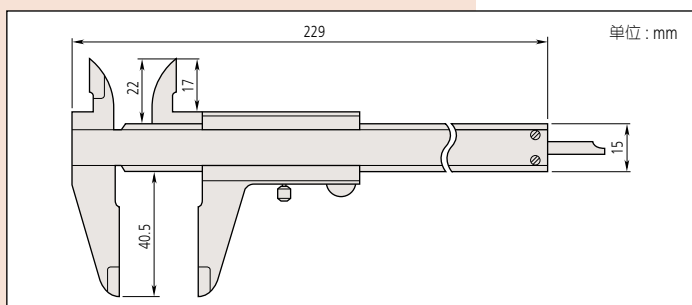
### 技术参数

精度： 参见性能参数  
 分度值： 0.05mm (1/128")  
 高精度型： 0.02mm (.001")



522-602

### 尺寸



### 性能参数

公制型				
测量范围	货号	精度	深度测量杆	备注
0 - 150mm	522-600	±0.05mm	薄片	—
0 - 150mm	522-606*	±0.03mm	薄片	高精度型

\* 分度值：0.02mm

公制 / 英制型 带有公制 / 公制双刻度					
测量范围	货号	精度	深度测量杆	英制分辨率	备注
0 - 150mm	522-601	±0.05mm	薄片	1/128"	—
0 - 150mm	522-602*	±0.03mm	薄片	.001"	高精度型

\* 分度值：0.02mm