

# 千分尺

品牌信赖的证明，三丰测量工具的起点

## 罐口接缝千分尺 147 系列 CSM

- 可测量罐口接缝的宽度、高度和深度。

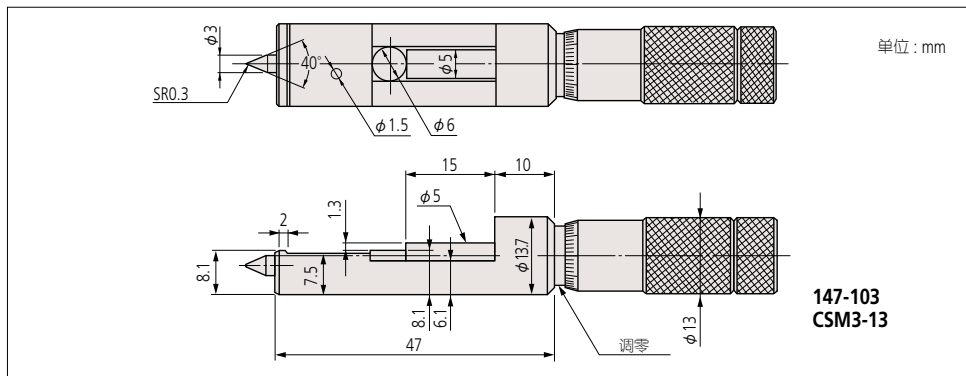


147-103  
CSM3-13

### 规格

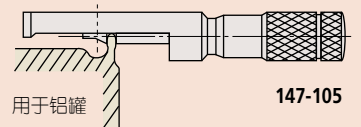
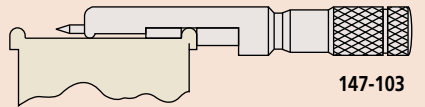
货号	型号	测量范围	分度值	备注
147-103	CSM3-13	0 - 13mm	0.01mm	-
147-105	CSM4-13			用于铝罐

### 尺寸



### 规格

精度:  $\pm 3\mu\text{m}$



## 轮毂千分尺 147 系列 CSM

- 在孔内测量轮毂的厚度和侧翼。
- 测量面为硬质合金。
- 带有恒定测力的装置。

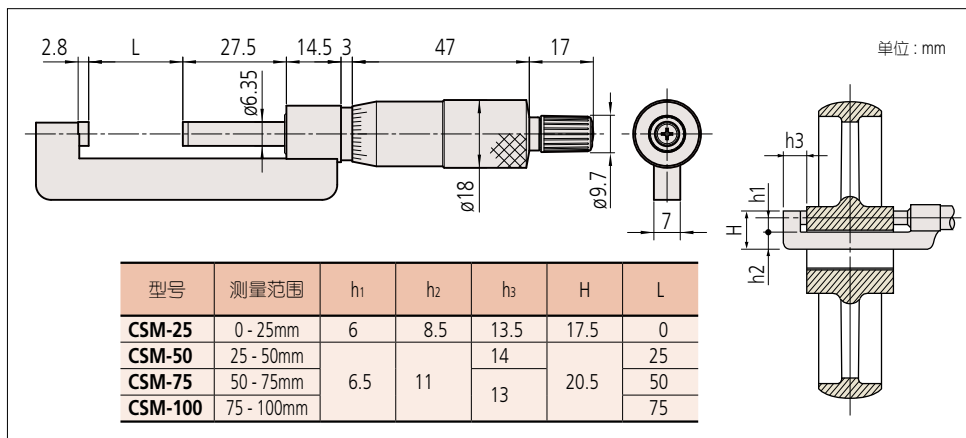


147-301  
CSM-25

### 规格

货号	型号	测量范围	分度值
147-301	CSM-25	0 - 25mm	0.01mm
147-302	CSM-50	25 - 50mm	
147-303	CSM-75	50 - 75mm	
147-304	CSM-100	75 - 100mm	

### 尺寸



### 规格

精度:

$$\pm \left( 1 + \frac{\text{最大测量长度}}{75} \right) \mu\text{m} \text{ (小数圆整)}$$

平面度: 0.6 $\mu\text{m}$

平行度: 3 $\mu\text{m}$

