

卡尺

测量工具行业的标准

游标卡尺

532 系列 — 带有微动装置

NM

- 微动装置辅助定位。
- 可测量外径、内径、深度和阶差。



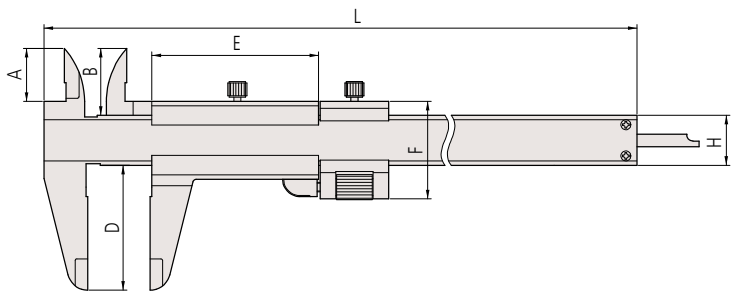
532-101 NM13

微动装置

规格

| 货号 | 型号 | 测量范围 | 分度值 | 精度 | 深度测量杆 | 备注 |
|---------|------|-----------|--------|---------|-------|--------|
| 532-101 | NM13 | 0 - 130mm | 0.02mm | ±0.03mm | 薄片 | 带有微动装置 |
| 532-102 | NM18 | 0 - 180mm | | ±0.04mm | | |
| 532-103 | NM28 | 0 - 280mm | | | | |

尺寸



单位: mm

| 型号 | 测量范围 | A | B | D | E | F | H | L |
|------|-----------|------|------|----|------|------|----|-----|
| NM13 | 0 - 130mm | 17 | 21.5 | 40 | 53.5 | 31.2 | 16 | 229 |
| NM18 | 0 - 180mm | 20.5 | 25 | 50 | 53.5 | 31.2 | 16 | 288 |
| NM28 | 0 - 280mm | 22 | 27.5 | 64 | 66.5 | 38 | 20 | 404 |

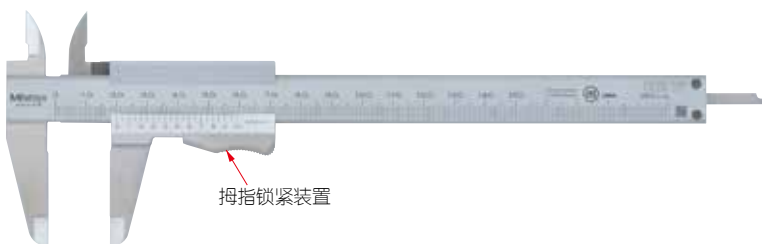
外侧量爪厚度 = 3.5mm, 但 NM28 为 3.8mm

游标卡尺

531 系列 — 带有拇指锁紧装置

NE

- 按下装有弹簧的拇指锁紧装置，才能移动副尺。
- 可测量外径、内径、深度和阶差。



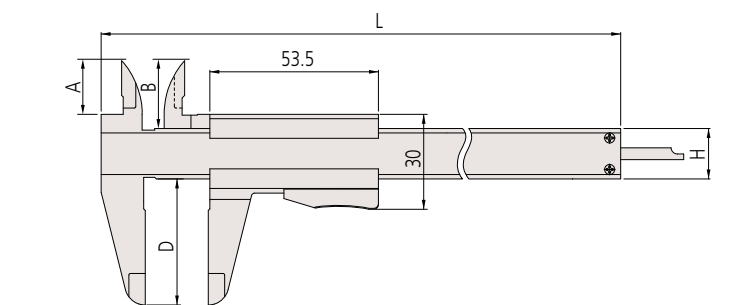
531-101 NE15

拇指锁紧装置

规格

| 货号 | 型号 | 测量范围 | 分度值 | 精度 | 深度测量杆 | 备注 |
|---------|------|-----------|--------|---------|-------|----|
| 531-101 | NE15 | 0 - 150mm | 0.05mm | ±0.05mm | 薄片 | — |
| 531-102 | NE20 | 0 - 200mm | | ±0.08mm | | |
| 531-103 | NE30 | 0 - 300mm | | | | |

尺寸



单位: mm

| 型号 | 测量范围 | A | B | D | H | L |
|------|-----------|------|------|----|----|-----|
| NE15 | 0 - 150mm | 17 | 21.5 | 40 | 16 | 229 |
| NE20 | 0 - 200mm | 20.5 | 25 | 50 | 16 | 288 |
| NE30 | 0 - 300mm | 22 | 27.5 | 64 | 20 | 403 |

外侧量爪厚度 = 3.5mm, 但 NE30 为 3.8mm