

指针式指示表

高质量 / 高精度 / 高可靠性的比较测量工具

3, 4 系列 — 大表盘和长行程型

- 指示表的刻度盘比较大，易于读数。
- 还提供更大测范围的型号。
- 所有型都标配有限值爪和锁紧装置。
- 高强度淬火不锈钢测杆，适于高强度测量。
- 硬质合金测针。
- 锁紧装置和测杆提升杆 (选件)*1 可装在左侧或右侧，这些零件可轻易组装而不需要借助工具。

*1: 可与No3046S, 3047S, 3050S, 3109S-10和4046S连接。



测量仪器附带检查成绩单
详细信息参见 U-12 页



3109S-10



3058S-19



4046S

连续刻度



分度值: 0.01mm
测量范围: 10mm

对称刻度



分度值: 0.01mm
测量范围: 10mm

连续刻度



分度值: 0.01mm
测量范围: 20mm

限位缓冲型

连续刻度



分度值: 0.01mm
测量范围: 30mm

带有同轴旋转计数器

防震型

宝石轴承型

连续刻度

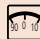


分度值: 0.01mm
测量范围: 50mm

带有同轴旋转计数器

防震型




宝石轴承型


 连续刻度



分度值: 0.01mm
测量范围: 80mm

3060S-19




-  带有同轴旋转计数器
-  防震型
-  宝石轴承型


 连续刻度



分度值: 0.01mm
测量范围: 100mm

3062S-19



-  带有同轴旋转计数器
-  防震型
-  宝石轴承型


 对称刻度



分度值: 0.001mm
测量范围: 1mm

3109S-10

-  防震型
-  宝石轴承型

 连续刻度

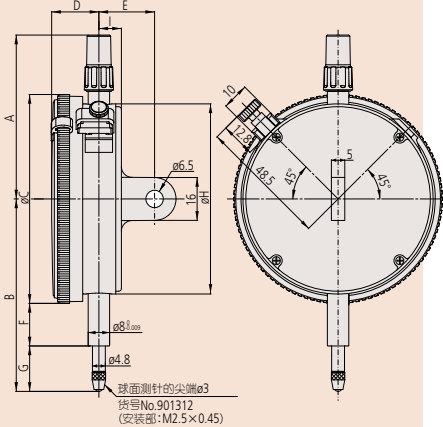


分度值: 0.01mm
测量范围: 10mm

4046S

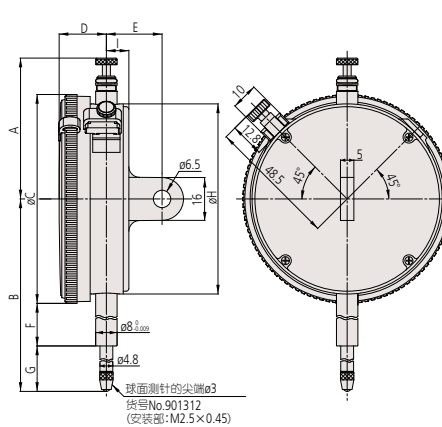
尺寸

● 3046S, 3047S, 3109S-10



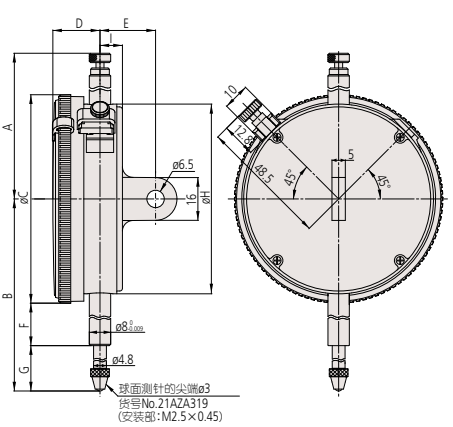
球面测针的尖端 $\phi 3$
货号No.901312
(安装部: M2.5×0.45)

● 3050S



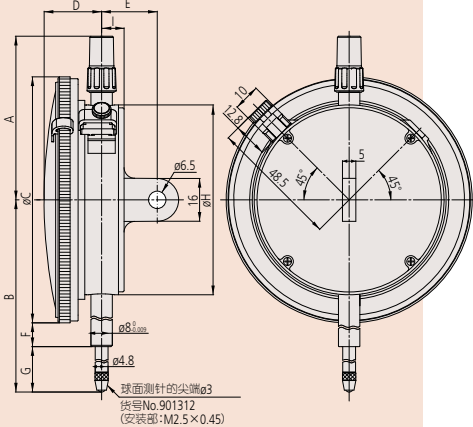
球面测针的尖端 $\phi 3$
货号No.901312
(安装部: M2.5×0.45)

● 3052S-19, 3058S-19, 3060S-19, 3062S-19 单位: mm



球面测针的尖端 $\phi 3$
货号No.21AZA319
(安装部: M2.5×0.45)

● 4046S








球面测针的尖端 $\phi 3$
货号No.901312
(安装部: M2.5×0.45)

货号	A	B	C	D	E	F	G	H	I	重量 (g)	
										带耳后盖	平行后盖
3046S	61.2	75.5	78	17.7	21	15.9	20.6	71	9	252	237
3047S	61.2	75.5	78	17.7	21	15.9	20.6	71	9	252	237
3050S	52.6	94	78	17.7	21	25.9	29.1	71	9	272	257
3052S-19	72.9	104.3	78	17.7	21	25.9	39.4	71	9	285	270
3058S-19	81.9	142.3	78	17.7	21	43.9	59.4	71	9	298	283
3060S-19	120.9	202.3	78	17.7	21	73.9	89.4	71	9	314	299
3062S-19	141.9	243.3	78	17.7	21	94.9	109.4	71	9	332	317
3109S-10	61.2	79	78	17.7	21	25.9	14.1	71	9	270	255
4046S	61.2	84	92	21.5	21	18.9	19.1	71	9	345	330

* 测针 (详细信息参见 F-49 ~ F-53)。

* 在安装止点挡板的作用的测针 (标配), 可以防止测针超程时导致的指示表损坏。因此, 选择小于 7mm 的测针时, 需要使用垫圈 (外径至少为 $\phi 7$ mm, 内径为 $\phi 3$ mm, 厚度约为 $\phi 0.5$ mm) 安装在测针和测杆之间。

特点

货号						
带耳后盖	平型后盖					
3046S	3046SB	✓	—	—	—	—
3047S	3047SB	—	✓	—	—	—
3050S	3050SB	✓	—	—	✓	—
3052S-19	3052SB-19	✓	—	✓	—	✓
3058S-19	3058SB-19	✓	—	✓	—	✓
3060S-19	3060SB-19	✓	—	✓	—	✓
3062S-19	3062SB-19	✓	—	✓	—	✓
3109S-10	3109SB-10	—	✓	—	—	—
4046S	4046SB	✓	—	—	—	—

规格

货号		分度值	测量范围 (测量范围/每 圈行程)	指示误差				重复 精度	表盘 读数值	测力
带耳后盖	平型后盖			全量程	返回	1/10 圈 行程	1 圈 行程			
3046S	3046SB	0.01mm	10mm (1mm)	15 μ m	3 μ m	5 μ m	10 μ m	3 μ m	$\pm 0-100$	1.4N 以下
3047S	3047SB	0.01mm	10mm (1mm)	15 μ m	3 μ m	5 μ m	10 μ m	3 μ m	0-50-0	1.4N 以下
3050S	3050SB	0.01mm	20mm (1mm)	20 μ m	5 μ m	8 μ m	15 μ m	4 μ m	$\pm 0-100$	2.0N 以下
3052S-19	3052SB-19	0.01mm	30mm (1mm)	25 μ m	7 μ m	10 μ m	15 μ m	5 μ m	$\pm 0-100$	2.5N 以下
3058S-19	3058SB-19	0.01mm	50mm (1mm)	30 μ m	8 μ m	10 μ m	15 μ m	5 μ m	$\pm 0-100$	3.0N 以下
3060S-19*	3060SB-19*	0.01mm	80mm (1mm)	45 μ m	9 μ m	12 μ m	20 μ m	5 μ m	$\pm 0-100$	3.0N 以下
3062S-19*	3062SB-19*	0.01mm	100mm (1mm)	50 μ m	9 μ m	12 μ m	20 μ m	5 μ m	$\pm 0-100$	3.2N 以下
3109S-10	3109SB-10	0.001mm	1mm (0.2mm)	5 μ m	2 μ m	2 μ m	4 μ m	0.5 μ m	0-100-0	1.5N 以下
4046S	4046SB	0.01mm	10mm (1mm)	15 μ m	3 μ m	5 μ m	10 μ m	3 μ m	$\pm 0-100$	1.4N 以下

* 在垂直位置使用的长行程型 (测针向下)。

* 成品检查为纵向位置 (测针向下的位置) 进行可以保证精度。