

指针式指示表

高质量 / 高精度 / 高可靠性的比较测量工具

1 系列 — 便携式小表盘

- 表盘为 $\varnothing 31$ 或 $\varnothing 36$ mm 的便携式指示表适合在测量夹具内的有限空间中使用。



测量仪器附带检查成绩单
详细信息参见 U-12 页



1911T-10



对称刻度



分度值: 0.01mm, 1911T-10
测量范围: 2.5mm 宝石轴承型



对称刻度



分度值: 0.02mm, 1913T-10
测量范围: 0.5mm 宝石轴承型



1003T



对称刻度

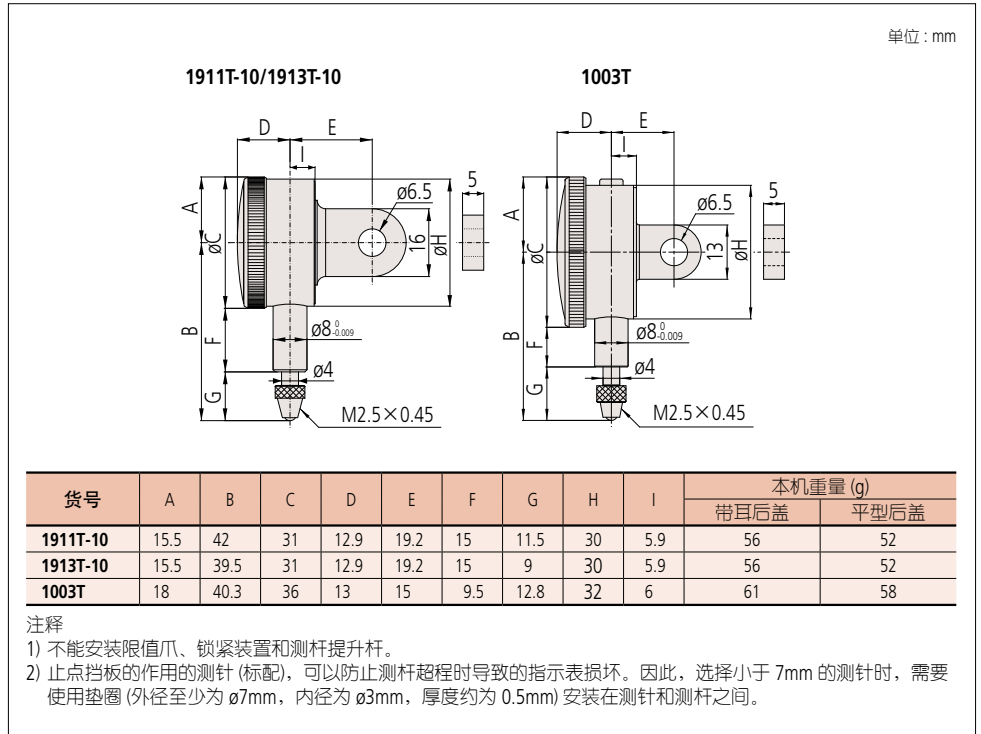


分度值: 0.01mm, 1003T
测量范围: 4mm



测量仪器附带检查成绩单
详细信息参见 U-12 页

尺寸



规格

货号		分度值	测量范围 (测量范围 / 每圈行程)	指示误差				重复精度	表盘 读数	测力
带耳后盖	平型后盖			全量程	返回	1/10 圈行程	1 圈行程			
1911T-10	1911TB-10	0.01mm	2.5mm (1mm)	12 μm	4 μm	8 μm	10 μm	3 μm	0-50-0	1.8N 以下
1913T-10	1913TB-10	0.002mm	0.5mm (0.2mm)	6 μm	2.5 μm	2.5 μm	5 μm	1 μm	0-100-0	1.8N 以下
1003T	1003TB	0.01mm	4mm (1mm)	13 μm	4 μm	8 μm	11 μm	3 μm	0-50-0	1.4N 以下

* 成品检查为纵向位置 (测针向下的位置) 进行可以保证精度。