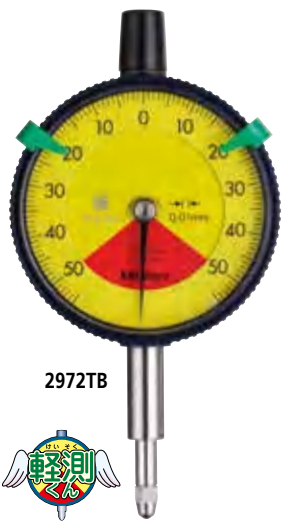


指针式指示表

高质量 / 高精度 / 高可靠性的比较测量工具

2 系列 — 标准单转型、无误读，轻量型

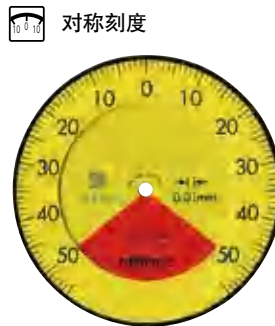
- 三丰独特的防震机构，对于因冲击造成的测杆突然缩回而引起的震动，具有良好的耐冲击性。
- 该系列已消除了因指针转数的计算错误而导致的读数误差。
- 高强度淬火不锈钢心轴，适于高强度测量。
- 使用硬质合金测针。
- 表蒙采用加硬图层具有良好的高度防划和耐化学腐蚀性能。
- 轻量型 (70g)。
- 红色的区域表示“精度无法保证”。



分度值：0.01mm，
测量范围：0.5mm

2971TB

- ☑ 单转型
- ☑ 防震型
- ☑ 防尘型



分度值：0.01mm，
测量范围：1mm

2972TB

- ☑ 单转型
- ☑ 防震型
- ☑ 防尘型



分度值：0.02mm，
测量范围：1.6mm

2973TB

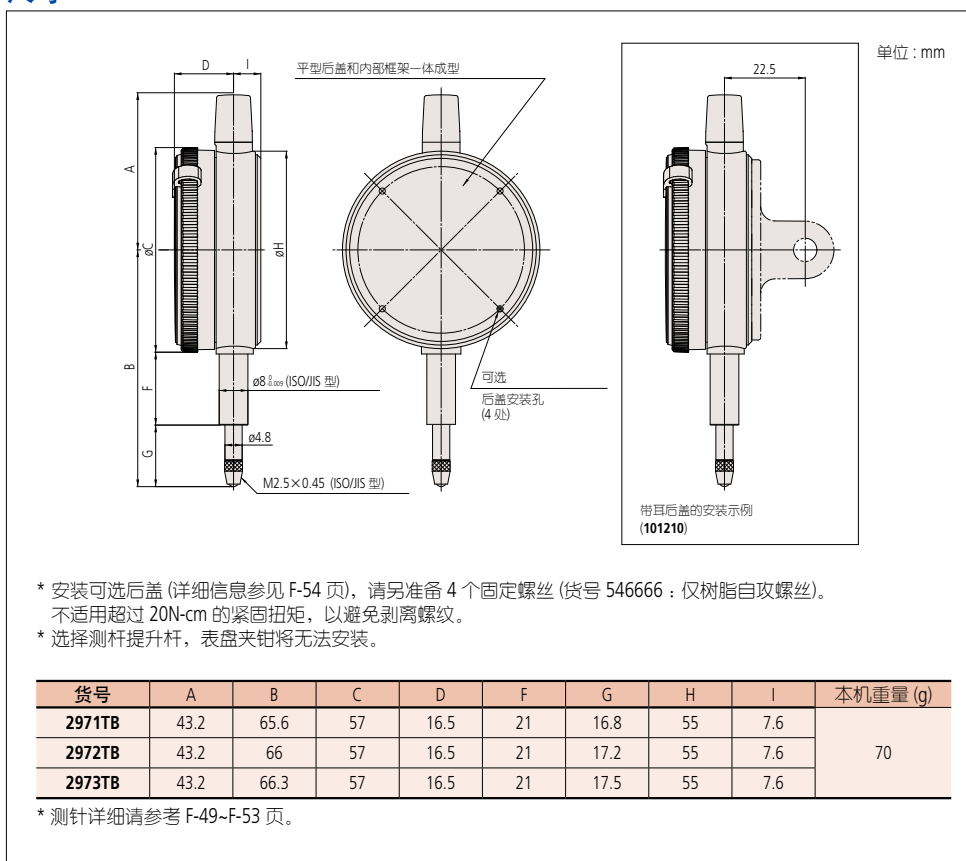
- ☑ 单转型
- ☑ 防震型
- ☑ 防尘型



测量仪器附带检查成绩单
详细信息参见 U-12 页



尺寸



特点

货号					
带耳后盖	平型后盖				
—	2971TB	✓	✓	✓	✓
—	2972TB	✓	✓	✓	✓
—	2973TB	✓	✓	✓	✓

规格

货号		分度值	测量范围 (测量范围 / 每圈行程)	指示误差				重复精度	表盘 读数值	测力
带耳后盖	平型后盖			全程	返回	1/10 圈行程	1 圈行程			
—	2971TB	0.01mm	0.5mm (0.7mm)	8μm	3μm	5μm	—	3μm	25-0-25	1.4N 以下
—	2972TB	0.01mm	1mm (1.4mm)	8μm	3μm	5μm	—	3μm	50-0-50	1.4N 以下
—	2973TB	0.02mm	1.6mm (2mm)	16μm	6μm	8μm	—	5μm	80-0-80	1.4N 以下

* 成品检查为纵向位置 (测针向下的位置) 进行可以保证精度。