

千分尺

品牌信赖的证明，三丰测量工具的起点

纸厚千分尺 169 系列 — 直进式测微螺杆型 PPM

- 用于测量纸的厚度。
- 直进式测微螺杆。
- 带有恒定测力的装置。(8.02±0.8N)

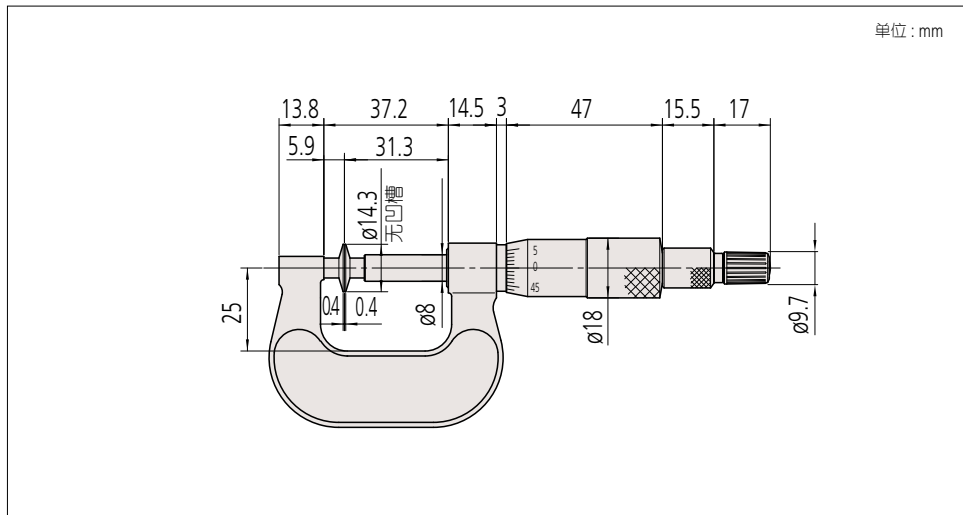


169-101
PPM-25

规格

货号	型号	测量范围	分度值	精度	平面度	平行度
169-101	PPM-25	0 - 25mm	0.01mm	±4μm	1μm	3μm

尺寸



测砧尺寸

