

千分尺

品牌信赖的证明，三丰测量工具的起点

万能千分尺 116 系列 — 可更换测砧型 MCN

- 带有 7 种可更换测砧及测微螺杆测量面 (平面型、花键型、球面型、尖型、刀刃型、盘型和薄片型) 的直进式测微螺杆型, 应用非常广泛。
- 带有恒定测力的装置。
- 用于螺纹测量的测砧和测微螺杆测量面是选件 (匹配的 V 型测砧和锥形测量面)。



116-101
MCN-25



规格

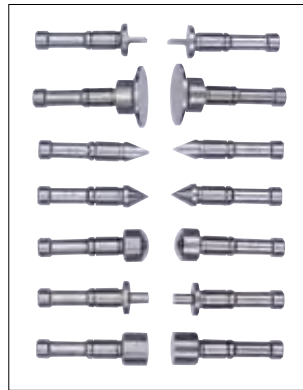
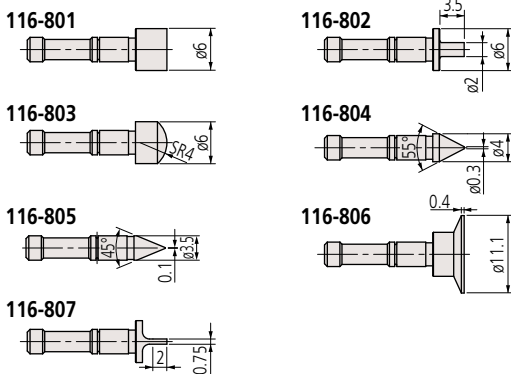
货号	型号	测量范围	分度值
116-101	MCN-25	0 - 25mm	0.01mm
116-102	MCN-50	25 - 50mm	

* 116-102 可根据应用范围内调整普通设置标准 (167-101) 和 60° 螺纹设置标准 (167-261) 的最低点。

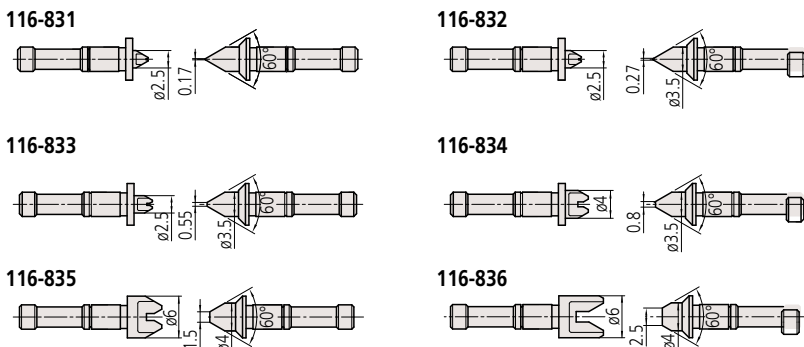
* 116-106 可根据应用范围内调整普通设置标准 (167-141) 和 60° 螺纹设置标准 (167-294) 的最低点。

选件

- 可更换测砧 / 测微螺杆测量面, 可成对使用。



- 螺纹测量可更换测砧, 可成对使用。



规格

精度: $\pm \left(3 + \frac{\text{最大测量长度}}{75} \right) \mu\text{m}$ (小数圆整)

货号	描述
116-801	平面测砧
116-802	花键测砧
116-803	球面测砧
116-804	尖型测砧
116-805	刀刃测砧
116-806	盘型测砧
116-807	薄片测砧
116-800 116-801 - 116-807 测砧 / 测微螺杆测量面套装 (7种)	

货号	型号	测量范围 (mm)
116-831	M1(U1)	0.4 - 0.5mm/64 - 48TPI
116-832	M2(U2)	0.6 - 0.9mm/44 - 28TPI
116-833	M3(U3)	1 - 1.75mm/24 - 14TPI
116-834	M4(U4)	2 - 3mm/13 - 9TPI
116-835	M5(U5)	3.5 - 5mm/8 - 5TPI
116-836	M6(U6)	5.5 - 7mm/4.5 - 3.5TPI
116-830	116-831 - 116-836	M (U) 套