

# 千分尺

品牌信赖的证明，三丰测量工具的起点

## 读数外径千分尺 193 系列 M800

- 通过读数为 0.01mm 的机械数显计数器，可以快速、无误的对测量结果进行读数。
- 测量面为硬质合金。
- 带有恒定测力的装置。



193-101  
M810-25



193-111  
M820-25



193-112  
M820-50

## 规格

带有棘轮锁紧装置

货号	型号	测量范围	分度值
193-101	M810-25	0 - 25mm	0.01mm
193-111	M820-25		0.001mm
193-102	M810-50	25 - 50mm	0.01mm
193-112	M820-50		0.001mm
193-103	M810-75	50 - 75mm	0.01mm
193-113	M820-75		0.001mm
193-104	M810-100	75 - 100mm	0.01mm
193-114	M820-100		0.001mm



193-916  
M820-100ST  
标准套装

## 标准套装

货号	型号	测量范围	分度值	套装内容
193-915	M820-75ST	0 - 75mm	0.001mm	以 25mm 递增 (3 个/套)
193-916	M820-100ST	0 - 100mm	0.001mm	以 25mm 递增 (4 个/套)

\* M820-75ST 带有 2 只 25, 50mm 的基准杆

\* M820-100ST 带有 3 只 25 ~ 75mm 的基准杆

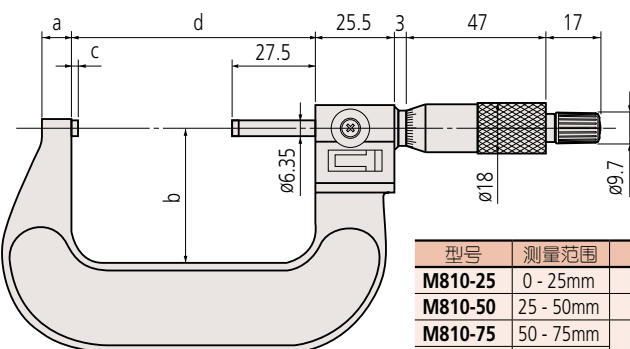
## ●关于特殊尺寸、特殊规格

我们也可以根据客户需要定制特殊尺寸、特殊规格的产品。对于可以对应的规格等内容，请向本公司的特约店或您附近的本公司的营业课进行详细咨询。

## 尺寸

测量范围小于 100mm 型

单位：mm



型号	测量范围	a	b	c	d
M810-25	0 - 25mm	5	26	2.5	30
M810-50	25 - 50mm	8	32	2.0	55
M810-75	50 - 75mm	9	45		80
M810-100	75 - 100mm		57		105

## 精度

计数器读数：0.01mm

平面度：0.6μm

平行度：

$$\left(2 + \frac{\text{最大测量范围}}{100}\right) \mu\text{m (小数圆整)}$$

精度：

$$\pm \left(1 + \frac{\text{最大测量长度}}{75}\right) \mu\text{m (小数圆整)}$$

