

一、 产品开发背景

随着人们对品质的不断追求，导致对加工的要求越来越高，一些工件或产品的轮廓如槽、半径、角度、圆心之间的距离等等，在使用三次元、投影仪等常规方法不能满足要求，有时还需将工件剖开，并测量不准确，这时通过轮廓仪的测针与被测物表面的滑移进行测量将是最合适准确的测量方法。

针对国内轮廓测量精度低、稳定性差等缺点和不足，以及国外高精度轮廓仪价格昂贵等因素，我公司于 2015 年在国内首家推出高性价比重大产品——SJ5760-200 轮廓测量仪。

该产品具有精度高、使用方便、功能强等优点，能够对各种工件轮廓进行长度、高度、间距、水平距离、垂直距离、角度、圆弧半径等几何参数测量，并且具有强大的 CNC 功能，能进行一系列操作自动化，可高效率地进行测量作业。

二、 产品图片

产品型号：SJ5760-200

产品名称：轮廓测量仪



三、 产品描述

SJ5760-200 轮廓仪采用进口高精度光栅测量系统、高精度研磨导轨、高性能非接触直线电机、音圈电机测力系统、高性能计算机控制系统技术，实现对各种工件表面轮廓进行测量和分析。通过高精度研磨导轨、高性能直线电机保证测量的高稳定性及直线度，采用进口高精度光栅测量系统建立工件表面轮廓的二维坐标，计算机通过修正算法对光栅数据进行修正，最终还原出工件轮廓信息并以曲线图显示出来，通过软件提供的分析工具可对轮廓进行各种参数分析。

轮廓仪为全自动测量设备，操作者只需装好被测工件，在检定软件上设定扫描的开始、结束位置，点击“开始”按钮，测针会自动接触工件表面，并按设定的位置扫描；在进行轮廓扫描的过程中，软件界面会实时描绘轮廓曲线；扫描结束后，操作者可通过轮廓分析工具对生成的轮廓曲线进行分析，得到如直线度、圆度、角度、距离、间距等轮廓参数。

系统软件为简体中文操作系统，操作方便。

四、 产品功能

1. 表面轮廓评定：评定任何两点间的距离，两线夹角，圆弧半径，并可对轮廓进行直线度、圆度、轮廓度分析等，重新分析和重新测量的操作简单，提高效率；
2. 尺寸标注：半径、两圆心中心距离、X方向尺寸、Z方向尺寸、斜边尺寸、两直线之间的夹角、圆弧最高或最低点、直线与直线相交、直线与圆弧相交、圆弧与圆弧相交、尺寸标注线大小修改、在数据图形某点上加标记等；
3. 局部轮廓放大和调平；
4. 界面友好，卓越的操作性，更符合中国用户操作习惯；
5. 测量记录采用集中式数据库管理，可按被测件类型、生产单位、出厂编号、检测员、送检单位、设备编号、检定日期和有效日期等查询和管理测量记录；
6. 输出多种格式报表(.doc, .docx, .xlsx, .pdf)，并支持完全的自定义报表，定制测量记录报表，可批量打印记录表，具有数据备份和还原数据库功能；
7. 具有强大的 CNC 功能，能进行一系列的自动化，高效率的测量作业，SPC 分析功能；
8. 成熟简单的标定，对仪器的精度和测针磨损进行精确的补偿。
9. 可进行 CAD 图纸导入，进行理论图纸与测量结果进行比对；
10. PDF 格式图纸导入比对分析功能

五、性能特点

1、高精度、高稳定性、高重复性：分辨力 $0.01\mu\text{m}$ ，完全满足被测件测量精度要求。

- 1) 国际领先的高精度光栅测量系统，分辨力达到 $0.01\mu\text{m}$ ，测量精度高；
- 2) 自主研发高精度研磨导轨系统，导轨直线度达到 $2\mu\text{m}/200\text{mm}$ ，导轨材料耐磨性好、保证系统稳定可靠工作；
- 3) 高性能直线电机驱动系统，保证测量稳定性高、重复性好。

2、智能化管理与检测软件系统：

仪器操作界面友好，操作者很容易即可基本掌握仪器操作，使用十分简便。

- 1) 10 多年积累的实用检定软件设计经验，向客户提供简洁、实用、快速的操作体验；
- 2) 功能强大、自动处理数据、打印各种格式的检定报告，自动显示、打印、保存、查询测量记录；
- 3) 测量范围广，可满足绝大多数类型的工件轮廓测量；
- 4) 强大的 CNC 自动测量标注功能；
- 5) 纯中文操作软件系统，更好的为国内用户服务；
- 6) 打印格式正规、美观。检定数据可存档，或集中打印，不占用检定操作时间；
- 7) 本仪器采用计算机大容量数据库储存，可自动记录保存所有检定结果。

3、测量力系统：

采用音圈电机测力系统，测力可实现从 $10\sim 150\text{mN}$ 连续可调，测力分辨力可达 0.2mN ；避免了老式砝码加载因周围环境振动带来的测力误差，降低了测力变化引起的测量误差。

4、适用于企业高效率检测及品质管控：

针对同类型大批量的工件，能进行 CNC 模式测量，自动分析处理数据，并能将数据进行统计，带有 SPC 功能，能进行多种方式统计分析，给予品质控制指导；

具有导入 CAD 图纸，和输出 PDF 功能，可以将理论图纸与实际检测尺寸结果进行比对，特别是一些不规则的轮廓形状时，可以提供直观图形对比

5、智能保护系统：

仪器在各个方向都有进行保护，能有效的保护仪器，降低人员操作失误带来的损伤。

6、灵活手动控制：

仪器配置了操作杆，可在测量工件前对测针进行粗定位；在脱离电脑的情况下，让测针左右、上下快速移动。

7、成熟的标定技术

通过简单的操作，能对仪器的参数进行误差补偿，对测针磨损进行针尖补偿，使其满足高精度测量。

六、技术参数

1. 传感器系统：进口高精度光栅测量系统
2. 分辨力：X轴：0.01 μm ，Z0轴：0.1 μm
3. 直线导轨：高精度研磨导轨
4. 驱动装置：直线电机、伺服电机控制
5. 测量力系统：计算机自动控制
6. 计算机：24"计算机
7. 电源：220V，50Hz
8. 功率:350w

七、主要技术指标

1. X轴
 - 1) 测量范围：0~200mm;
 - 2) 示值误差： $\pm(1.2+2L/100)\mu\text{m}$ ，其中L为水平测量长度，单位：mm;
 - 3) 分辨率：0.01 μm ;
 - 4) 直线度：2 $\mu\text{m}/200\text{mm}$
 - 5) 测量速度：0.05~5mm/s;
 - 6) 移动速度：0~10mm/s;
2. Z轴
 - 1) 测量范围：0~450mm;
 - 2) 移动速度：0~10mm/s;
3. Z0轴
 - 1) 测量范围： $\pm 25\text{mm}$;
 - 2) 示值误差： $\pm(2+|2H|/40)\mu\text{m}$ ，其中H为垂直测量高度，单位：mm;
 - 3) 分辨率：0.1 μm ;
4. 测量力：10~150mN;

5. 爬坡能力：上坡 77°，下坡 88°；
6. 仪器尺寸（长×宽×高）：800×450×1000（mm）；
7. 仪器总重量：约 120 kg；
8. 使用环境：无强磁场、无震动、无腐蚀气体，温度：10-30° C，湿度：<85%RH，
9. 电源：AC 220V,50HZ

八、产品配置清单

标准配置：

- 1) SJ5760-200 轮廓测量仪主机 1 台；
 - 2) 组合标定台 1 套；
 - 3) 单切面硬质合金测针 1 支---**DQ-30**；
 - 4) 平口钳 1 套；
 - 5) 万向工作台 1 套；
 - 6) 测量软件 1 套；
 - 7) 品牌计算机 1 套
- 1) 主机配置：双核以上 CPU，500GB 以上硬盘，2G 以上内存，Win7 系统；
 - 2) 显示器：24 寸液晶显示器。
- 8) 铝合金仪器配件箱 1 个；
 - 9) 产品使用说明书 1 套；
 - 10) 产品合格证、保修卡 1 套；
 - 11) 免费保修 1 年。

九、交货与验收

1、 交货

- 1) 交货期：合同生效后 **30 个工作日内**。
- 2) 交货地点：免费快递到需方指定的交货地点。

2、 安装与培训

- 1) 我公司负责在用户现场对设备进行安装和调试；
- 2) 在设备安装调试时对买方技术人员进行理论、实际操作及维修等的培训，使用户技术人员掌握设备操作，能熟练使用设备进行检定工作，保证设备正常运行并能排除设备的一般故障和特殊保养。

3、 验收

- 1) 验收标准：按现行国家检定规程以及合同技术协议为准。
- 2) 验收项目：核对该设备的主机及配件、工具的数量及规格应符合合同技术协议及设备使用说明书的要求；核对该设备的使用说明书等各类资料是否齐全，是否满足技术协议要求。
- 3) 在合同验收和合同执行过程中，如有任何影响设备的性能的漏项和短缺，如设备附件、技术资料、使用手册、专用工具，备品备件、服务及技术指导等，我公司负责免费将漏项和短缺补齐。
- 4) 验收合格后，双方签定《产品验收报告》。

十、售后服务

1、 设备质保期

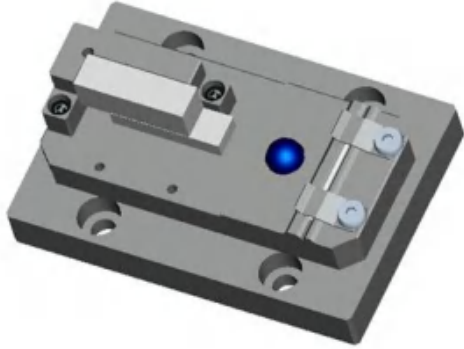

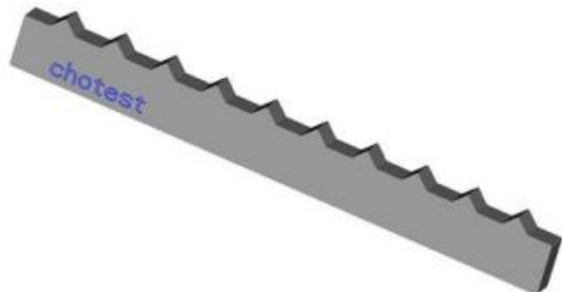
- 1) 验收合格双方签定《产品验收报告》后 **12 个月内**；
- 2) 在质保期内发生的故障，其故障部分质保期自修复之日起顺延。

2、 售后服务内容

- 1) **质保期内**：实行“三包”，用户所购设备各部件发生非人为故障，我司免费更换同种品牌不低于原价位、规格、型号的部件。当设备需要升级时免费升级。
- 2) **质保期后**：我公司提供终身优惠服务和技术支持，设备出现故障需要修理时，所换零件按成本价收取。软件随国家规程变更免费升级，硬件优惠升级。
- 3) **排故响应时间**：我司在接到报障信息后，2 小时内回应，我司通过电话、传真及邮件的方式指导买方排除故障；若故障仍不能排除，将在 72 小时内上门调试维修排故或用户将仪器发回本公司维修。

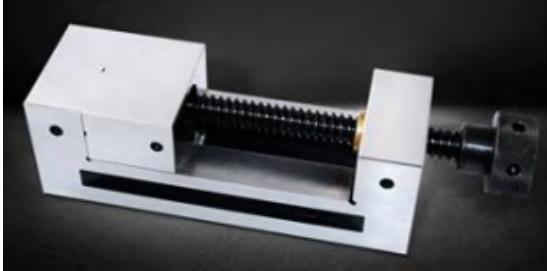
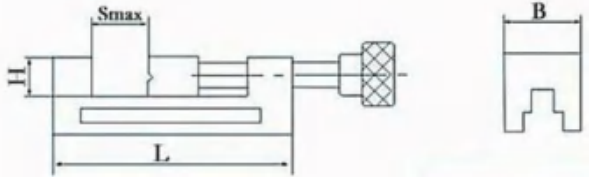
十一、 配件附录:

标准器

①、组合标定台		
订货型号	属性	
3010022	标配	
概述:		
<p>1. 台阶高差为陶瓷量块, 高差 10mm, 校准仪器 杠杆比系数;</p> <p>2. 标准球为碳化硅球, G10 等级, 直径为 9.525mm, 校准针尖半径, 检验测针是否磨 损;</p> <p>3. 针规为硬质合金, 直径 1.7mm, 用于检测针 尖对称度及检验针尖半径;</p>		
②、综合标准器		
订货型号	属性	
1210831	选配	
概述:		
<p>材质为硬质合金, 总长 110mm, 有效检测长度 100mm, 有效测量最大高差 8 mm, 包括两种不同半 圆和两种不同角度, 可综合评定轮廓仪性能。</p> <p>备注: 如需带证书, 请注明。</p>		
③、步距标准器		
订货型号	属性	
1210832	选配	
概述		
<p>材质为硬质合金, 总长 210mm, 有效检测长度 200mm, 每个步距为 20mm, 可评定水平轴性能。</p> <p>备注: 如需带证书, 请注明</p>		

工作台

①、万向工作台		
订货型号	属性	
3010005	标配	
概述		
<p>有四个位移方向，旋转、倾斜、偏摆和 Y 向平移 旋转为 360°，最小细分为 1'，带锁紧功能 倾斜：X 轴向倾斜，量程：±15°，最小细分为 0.1° 平移：Y 向平移，量程：25mm，最小细分 0.01mm，微分筒调节 上层放置板，带有 V 槽、固定 T 型槽和压板等，尺寸为 160X160mm 整个台架尺寸：（长 X 宽 X 高）：160X160X120mm 重量：7.5KG 负载：小于 20KG</p>		
②、万向万力工作台		
订货型号	属性	
1160055	选配	
概述		
<p>整体有两个位移方向，包括旋转、偏摆；平口钳夹持； 旋转：360°，最小细分为 1'，带锁紧功能； 偏摆：X 轴向偏摆，量程：45°，最小细分为 0.1°； 平口钳：85 mm； 整个台架尺寸：170X170X160 mm（长 X 宽 X 高）； 重量：14KG； 负载：小于 20KG。</p>		

③、平口钳		 
订货型号	属性	
14011281	标配	
尺寸参数		
位置	尺寸	
H	35mm	
L	210mm	
Smax	100mm	
B	73mm	
重量: 5 kg		

测针 轮廓测针

一、 轮廓仪测针安装方式

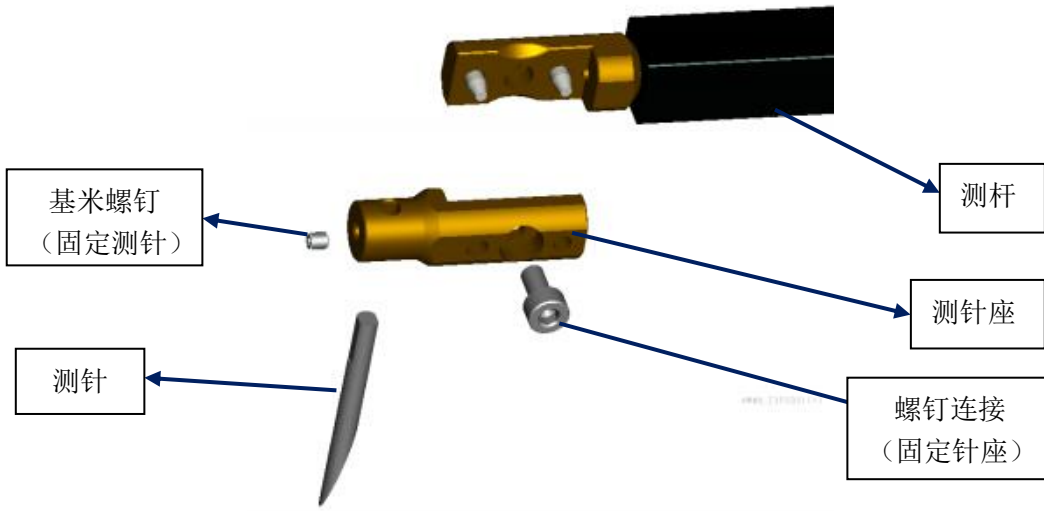


图 1 分体式测针连接

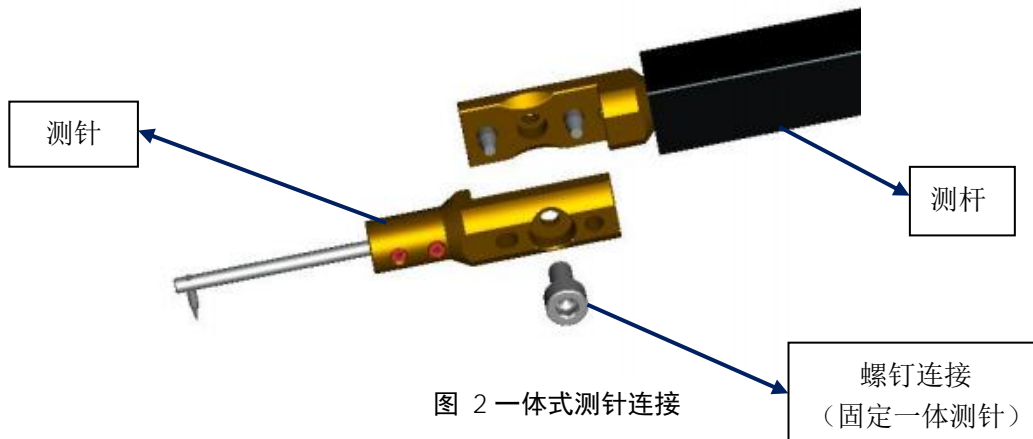


图 2 一体式测针连接

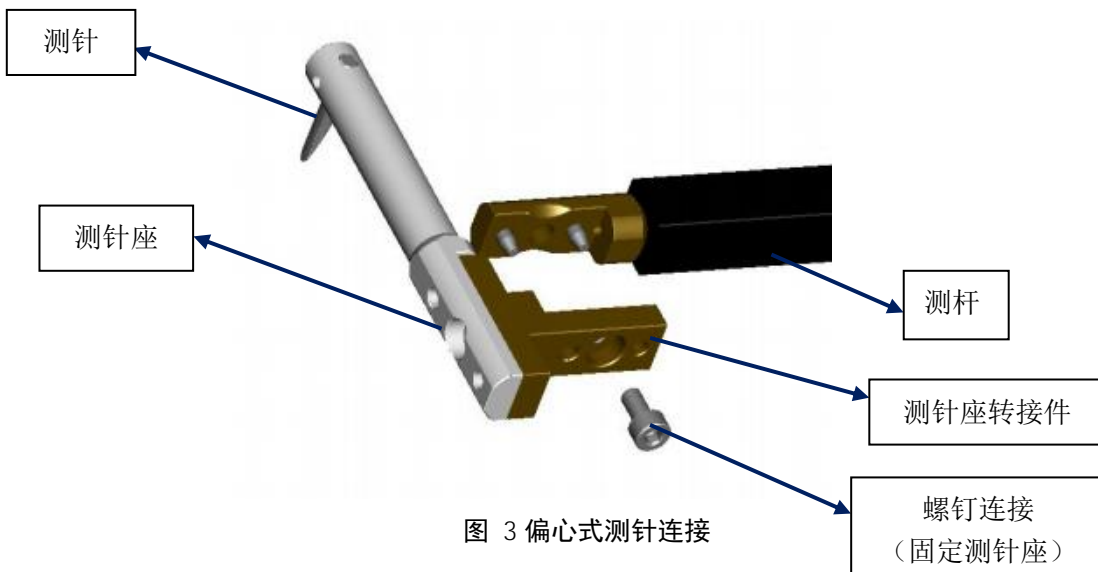
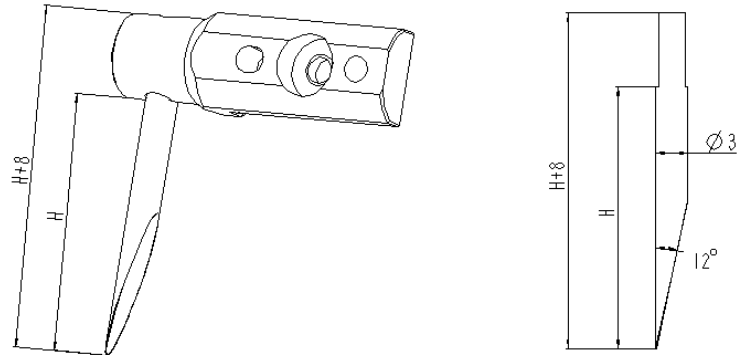


图 3 偏心式测针连接

二、测针类型

①、单切面测针

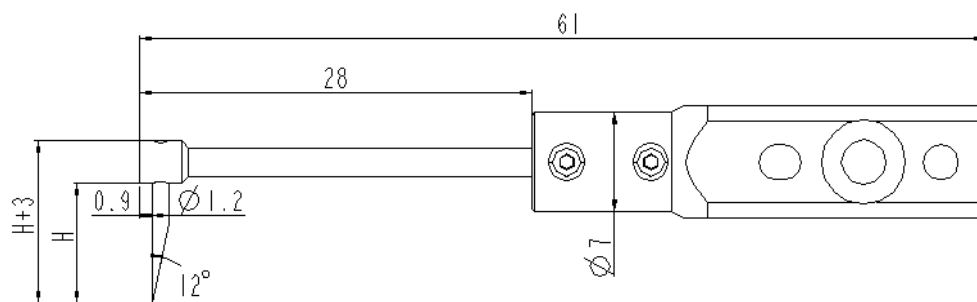
分体式连接:



测针名称	订货型号	针尖半径	材质	H(mm)	备注
DQ-30	1408062	25 μ m	硬质合金	26	标配
DQ-50	1408063	25 μ m	硬质合金	46	选配
DQ-40	1408064	25 μ m	硬质合金	36	选配
DQ-20	1408065	25 μ m	硬质合金	16	选配
DQ-16	1408066	25 μ m	硬质合金	12	选配

标配带有测针座, 选配为单独测针。

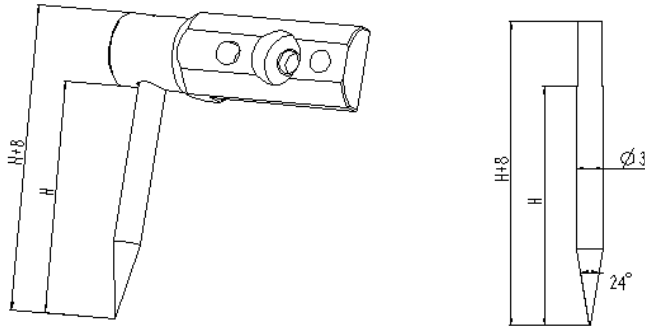
一体式连接:



测针名称	订货型号	针尖半径	材质	H(mm)	备注
DQY-9.5	1408067	25 μ m	硬质合金	8	选配
DQY-5.5	1408068	25 μ m	硬质合金	4	选配

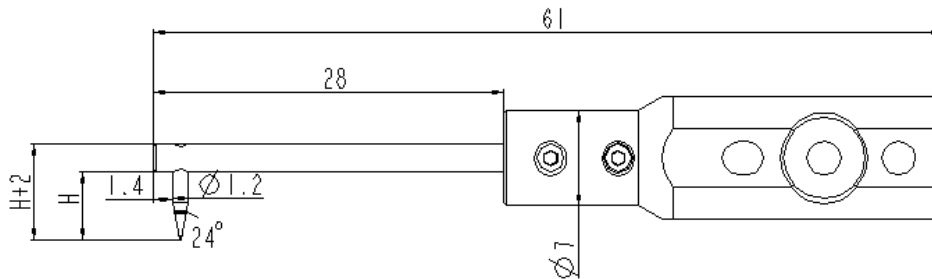
一体式单切面测针。

②、锥面测针
分体式连接：



测针名称	订货型号	针尖半径	材质	H(mm)	备注
ZM-50	1408069	25 μm	硬质合金	46	选配
ZM-40	1408070	25 μm	硬质合金	36	选配
ZM-30	1408071	25 μm	硬质合金	26	选配
ZM-20	1408072	25 μm	硬质合金	16	选配
ZM-16	1408073	25 μm	硬质合金	12	选配
ZM-13	1408074	25 μm	硬质合金	9	选配


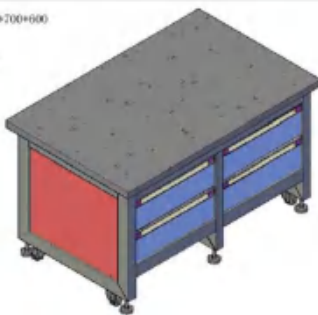


一体式连接：



测针名称	订货型号	针尖半径	材质	H(mm)	备注
ZMY-11	1408075	25 μm	硬质合金	10	选配
ZMY-9	1408076	25 μm	硬质合金	8	选配
ZMY-7	1408077	25 μm	硬质合金	6	选配
ZMY-6	1408078	25 μm	硬质合金	5	选配
ZMY-5	1408079	25 μm	硬质合金	4	选配
ZMY-4	1408080	25 μm	硬质合金	3	选配
ZMY-3	1408081	25 μm	硬质合金	2	选配（角度为 45°）
ZMY-2.5	1408082	25 μm	硬质合金	1.5	选配（角度为 45°）

备注：偏心式需要配装直径为 3mm 的测针

其他附件

1. 多功能 V 块			
订货型号	属性	尺寸规格	
1160051	选配	75*35*24mm	
备注：用于小型轴类零件定位，带有夹紧功能			
2. 仪器桌			
订货型号	属性	尺寸规格	<p>器本结构仪器台：1100*700*600 18mm厚大理石台面 请配四个轮，六个地脚</p> 
1160042	选配	1100*700*600mm	
备注：大理石台面，配有四个转向轮，六个地脚，钢木结构，框体采用方管焊接成型，可承受 600KG			
3. 实验室工作服（冬、夏季）			
名称	订货型号	属性	备注
夏天实验室工作服	7006066	选配	白色 T 恤
冬天实验室工作服	7006067	选配	黑色马夹
4. 证书			
名称	属性		
轮廓仪校准证书	选配		
备注：默认为深圳计量院证书，如需指定第三方机构，须注明			
5. 加长杆			
订货型号	属性	长度	
3010038	选配	100mm	
备注：配轮廓模块使用			