

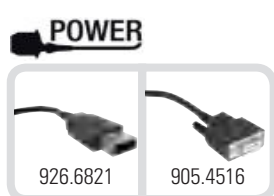
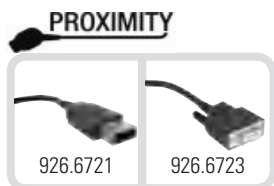
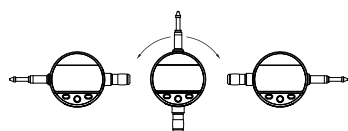
# 数显表

# S\_Dial WORK

## 描述

ANALOG

- 模拟显示
- 结构坚固
- 防水、防切削液
- 全新技术, 自定义显示菜单
- 更多功能 (最小/最大/差值, 公差, 倍率因子, 预设值, 自动关机, 等等)
- 自动唤醒及自动休眠模式(S.I.S system), 绝对测量系统
- 最大允许误差  $3 \mu\text{m}$



\* SIS 在第5页中描述

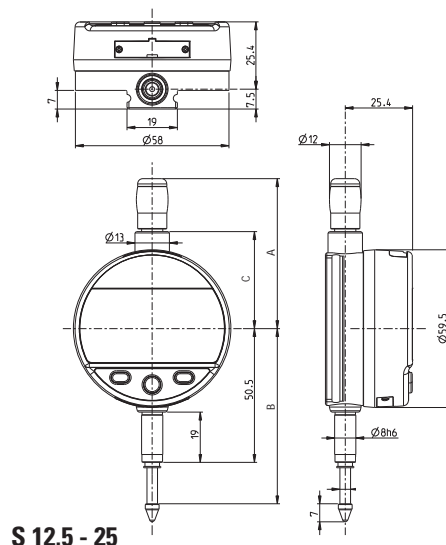


# 数显表

# S\_Dial WORK

图纸尺寸

ANALOG



## 技术参数

		805.5307	805.5507
测量范围	mm	12.5	25
分辨率	mm	0.001	
最大允许误差	μm	3	4
重复性	μm	2	
防护类型 <sup>1)</sup>		S	
A	mm	56.6	69.3
B	mm	66.1	79
C	mm	36.6	49.4
接口: Proximity/Power		USB / RS232	
电脑程序设置功参数		●	
出厂设定功能 (可由电脑设定菜单内容)		mm/inch, 基准 I/II, 预设值 (最大 999.999) 最小/最大/差值, 公差模式, 分辨率, 测量方向, 倍率因子, 自动或手动关机, 键盘锁	

<sup>1)</sup> S=标准型

## 仪器配置

测力

		S 12.5	S 25
● 仪器主机			
● 内置锂电池CR2032			
● 操作手册			
● 校准证书			
标准测力	N	0.65 - 0.90	0.65 - 1.15
低测力 <sup>2)</sup>	N	0.4 - 0.55	0.45 - 0.9
高测力 <sup>2)</sup>	N	1.0 - 1.6	0.9 - 1.8

± 20%公差, 测杆外伸状态.

<sup>2)</sup> 定制

