



# 深度表

# S\_Depth PRO

## 描述

- 预设功能
- 自动切换测量方向
- 使用圆柱或球形测砧时可设定测头常数
- 更多底座可选 (参见附件表)

可旋转 LCD 显示

通过反转测量自动切换参考系 (REFI/ REFII)

锁紧旋钮



100mm底座，带有锁紧销用于附加底座安装。

带有 $\varnothing 4$  mm销钉的测头 (标配为M2.5的球测头)

**POWER**

**SIS** Smart Inductive System

**WATER RESISTANT**

**IP65**

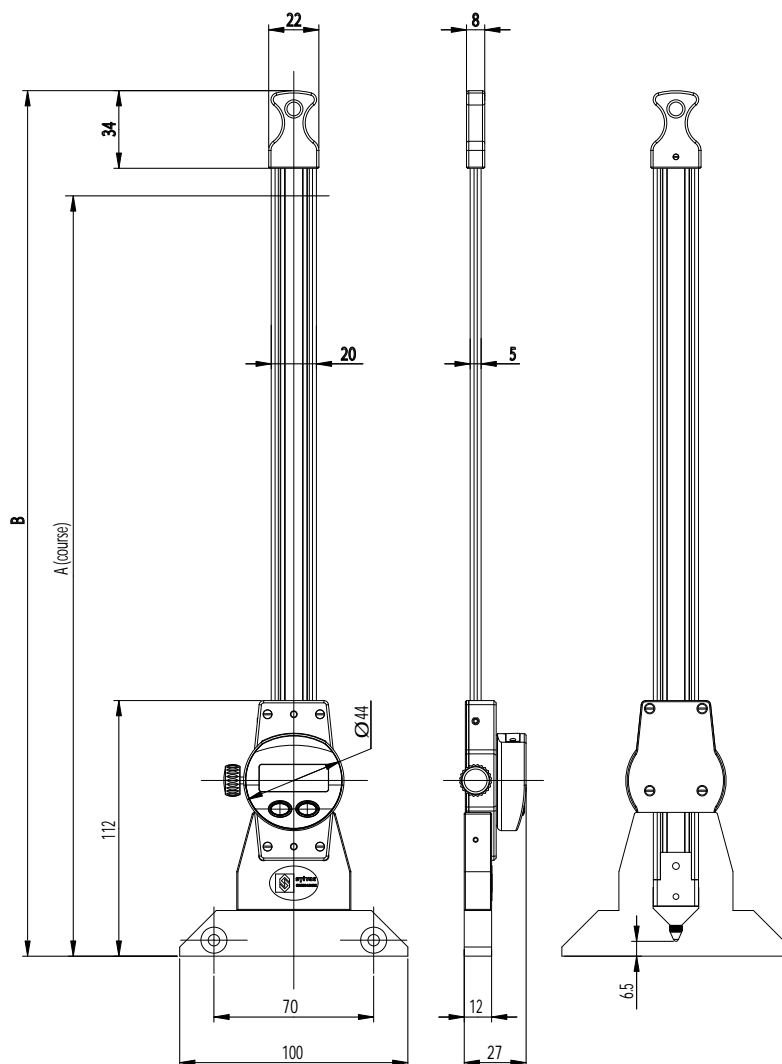
926.6821	905.4516
926.5132	



# 深度表

# S\_Depth PRO

## 图纸尺寸



## 技术参数

		805.6005	805.6006
测量范围	mm	300	600
最大允许误差	μm	30	40
重复性 <sup>1)</sup>	μm	10	10
A	mm	335	545
L	mm	483	693
数据接口: 带供电的光电接口		USB / RS232 / Wireless <sup>2)</sup>	
双参考系		●	
预设功能		●	

<sup>1)</sup> ± 1 数字

<sup>2)</sup> 参考数据线部分



# 深度表

# S\_Depth PRO

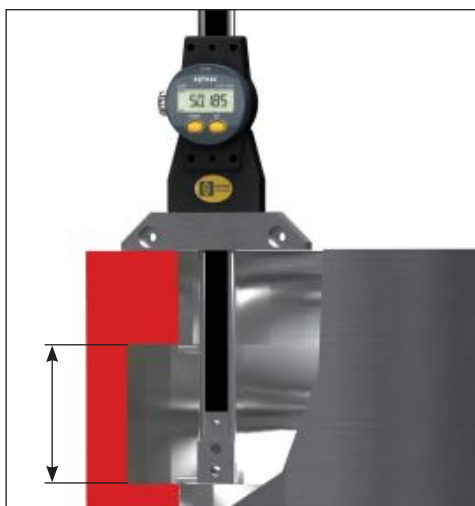
## 仪器配置

- 仪器主机
- 内置锂电池CR2032
- 操作手册

## 可互换配件表

			长度
	<b>805.2180</b>	辅选底座	180 mm
	<b>805.2260</b>	辅选底座	260 mm
	<b>805.2320</b>	辅选底座	320 mm
	<b>805.6101</b>	M2.5 球测头(标配)	
	<b>805.6102</b>	上下测量面测头	
	<b>805.6103</b>	带有 $\varnothing 4$ mm销钉的测头	

## 应用



借助测头常数设定功能，可以测量内沟槽（高度）