

现场应用型卡尺

S_Cal ONE

描述

- 最大移动速度：2 m/sec
- 不锈钢尺身，坚硬耐用
- 驱动手轮可选 (详见附件表格)
- 时尚设计
- 大字符显示

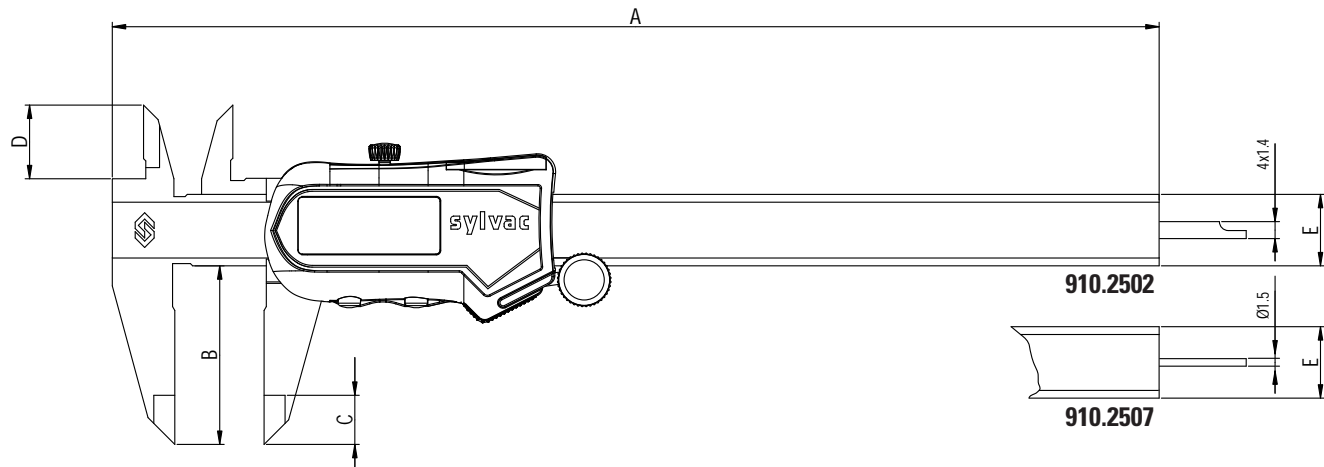




现场应用型卡尺

S_Cal ONE

图纸尺寸



技术参数

		910.2502	910.2507
测量范围	mm	150	150
最大允许误差	µm	20 ¹⁾	20 ¹⁾
A	mm	233	233
B	mm	40	40
C	mm	10	10
D	mm	16	16
E	mm	16 x 3	16 x 3
深度杆	mm	4 x 1.4	Ø1.5
驱动手轮		选配	
零点设定		●	

¹⁾ > 100 mm : 30 µm / DIN 862

