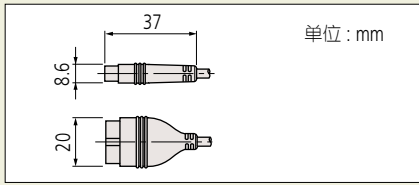


连接器



选项

- 气动装置
 - 用于测量范围为 10mm 型号: **No.02ADE230**
 - 用于测量范围为 25mm 型号: **No.02ADE250**
 - 用于测量范围为 50mm 型号: **No.02ADE270**
- * 所需空气压力: 0.2 - 0.4MPa
- * 空气供给时, 测杆伸长
- 塑料橡胶套管 (备用)
 - 用于测量范围为 10mm 型号: **No.238772**
 - 用于测量范围为 25mm 型号: **No.962504**
 - 用于测量范围为 50mm 型号: **No.962505**
- 推力轴套套装
 - 用于测量范围为 10mm 型号: **No.02ADB680**
 - 推力轴套: **No.02ADB681**
 - 锁紧螺母: **No.02ADB682**
 - 用于测量范围为 25/50mm 型号: **No.02ADN370**
 - 推力轴套: **No.02ADN371**
 - 锁紧螺母: **No.02ADB692**
- * 外部尺寸在产品的尺寸图中有所描述
- * 推力轴套套装由推力轴套与锁紧螺母组成。需要专门的扳手将其拧紧。若使用多个测微仪, 则每个测微仪需要一个推力轴套套装和一个专门的扳手。
- 扳手
 - 用于测量范围为 10mm 型号: **No.02ADB683**
 - 用于测量范围为 25/50mm 型号: **No.02ADB693**

575 系列 — 光栅式测微仪 / 测微头 (ABSOLUTE / 标准型) LGD

- 传感器中使用绝对标尺, 其原点即使在电源关闭的情况下也可以保持。
- 工厂车间。优秀的尘 / 水防护等级达到 (IP66)
- 超薄设计使其能在非常狭小的空间内安装。
- 测杆导轨使用高精度线性滚珠轴承以获得非常平滑的运动效果和超长耐用性。
- 滑动的耐久性可至少使用 1500 万次以上 (三丰测试)。
- 耐冲击性: 100G/11ms (IEC60068-2-27)。

575-326, -326-3, -326-5, -326-7
LGD®-1010L-B, -1010L/3-B,
-1010L/5-B, -1010L/7-B



575-327, -327-3, -327-5, -327-7
LGD®-1025L-B, -1025L/3-B,
-1025L/5-B, -1025L/7-B



575-328, -328-3, -328-5, -328-7
LGD®-1050L-B, -1050L/3-B,
-1050L/5-B, -1050L/7-B



规格

货号 *1	575-326, 575-326-3/5/7	575-327, 575-327-3/5/7	575-328, 575-328-3/5/7
型号	LGD®-1010L-B, -1010L/3-B, -1010L/5-B, -1010L/7-B	LGD®-1025L-B, -1025L/3-B, -1025L/5-B, -1025L/7-B	LGD®-1050L-B, -1050L/3-B, -1050L/5-B, -1050L/7-B
测量范围	10mm	25mm	50mm
分辨力	10µm		
测量精度 (20°C)	20µm		
量化误差	±1		
测力	测杆朝上	1.0N 以下	4.0N 以下
	测杆水平	1.1N 以下	4.3N 以下
	测杆朝下	1.2N 以下	4.6N 以下
位置检出方式	静电电容型 ABSOLUTE 线性编码器		
响应速度	无限 (不适用于扫描测量)		
输出	Digimatic 输出		
外部输入	原点设置信号 (Absolute 原点位置 *2 可外部改变)		
重量 *3	约 260g	约 300g	约 400g
测头	ø3mm 硬质合金 (固定螺丝: M2.5 (P=0.45)×5), 标准测头 No.901312		
装夹套筒	ø8	ø15	
轴承类型	线性滚珠轴承		
尘 / 水防护等级 *4	达到 IP66 防护等级 (仅测微仪)		
输出电缆长度 (直接从主装置扩展)	2m, 3m, 5m, 7m		
运行温度 (湿度) 范围	0 - 40°C (RH 20 - 80%, 无冷凝)		
存储温度 (湿度) 范围	-10 - 60°C (RH 20 - 80%, 无冷凝)		
标准附件	测头专用扳手: No.538610	测头专用扳手: No.210187	

*1: 货号最后一位表示特殊电缆长度。
*2: 绝对原点接近于出厂时设的最低点。
*3: 2m 电缆线。
*4: IP 等级是描述产品防止外来固体、灰尘和水进入的防护等级。不适用于除水以外的液体。

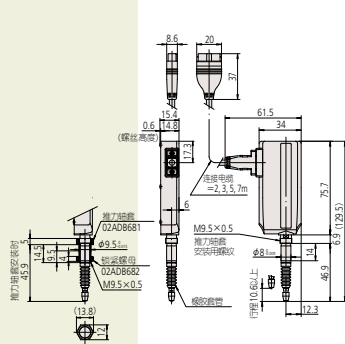
尺寸

单位: mm

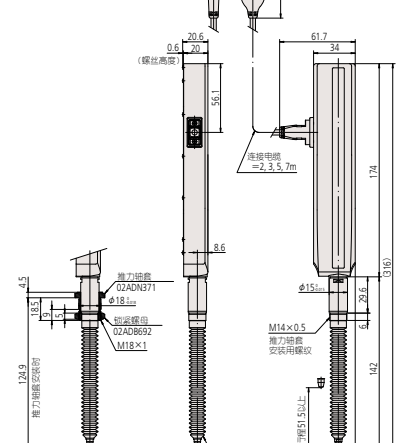
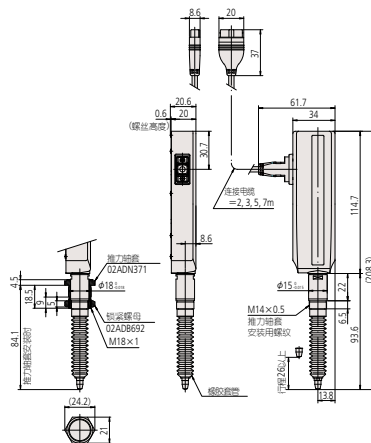
575-326, -326-3, -326-5, -326-7
LGD®-1010L-B, -1010L/3-B,
-1010L/5-B, -1010L/7-B

575-327, -327-3, -327-5, -327-7
LGD®-1025L-B, -1025L/3-B, -1025L/5-B,
-1025L/7-B

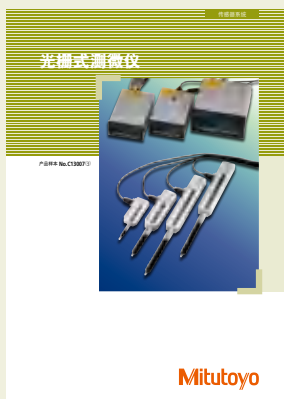
575-328, -328-3, -328-5, -328-7
LGD®-1050L-B, -1050L/3-B, -1050L/5-B,
-1050L/7-B



安装附件推力轴套(选件)时



安装附件推力轴套(选件)时



参见光栅式测微仪 (C13007) 产品样本